

三菱工業用ミシン部品カタログ

MITSUBISHI Industrial Sewing Machine Parts Catalog

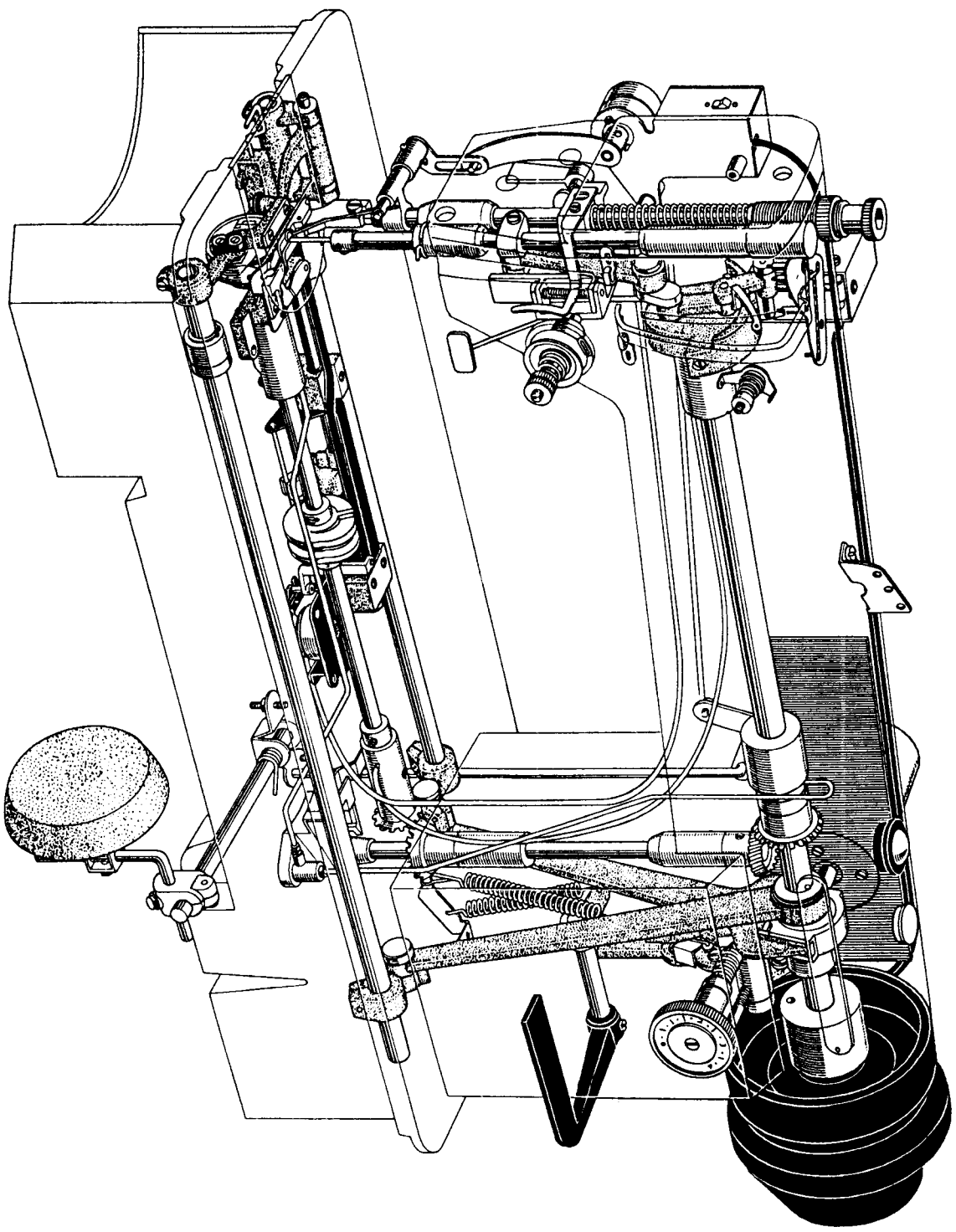
Model LS2-190

目次

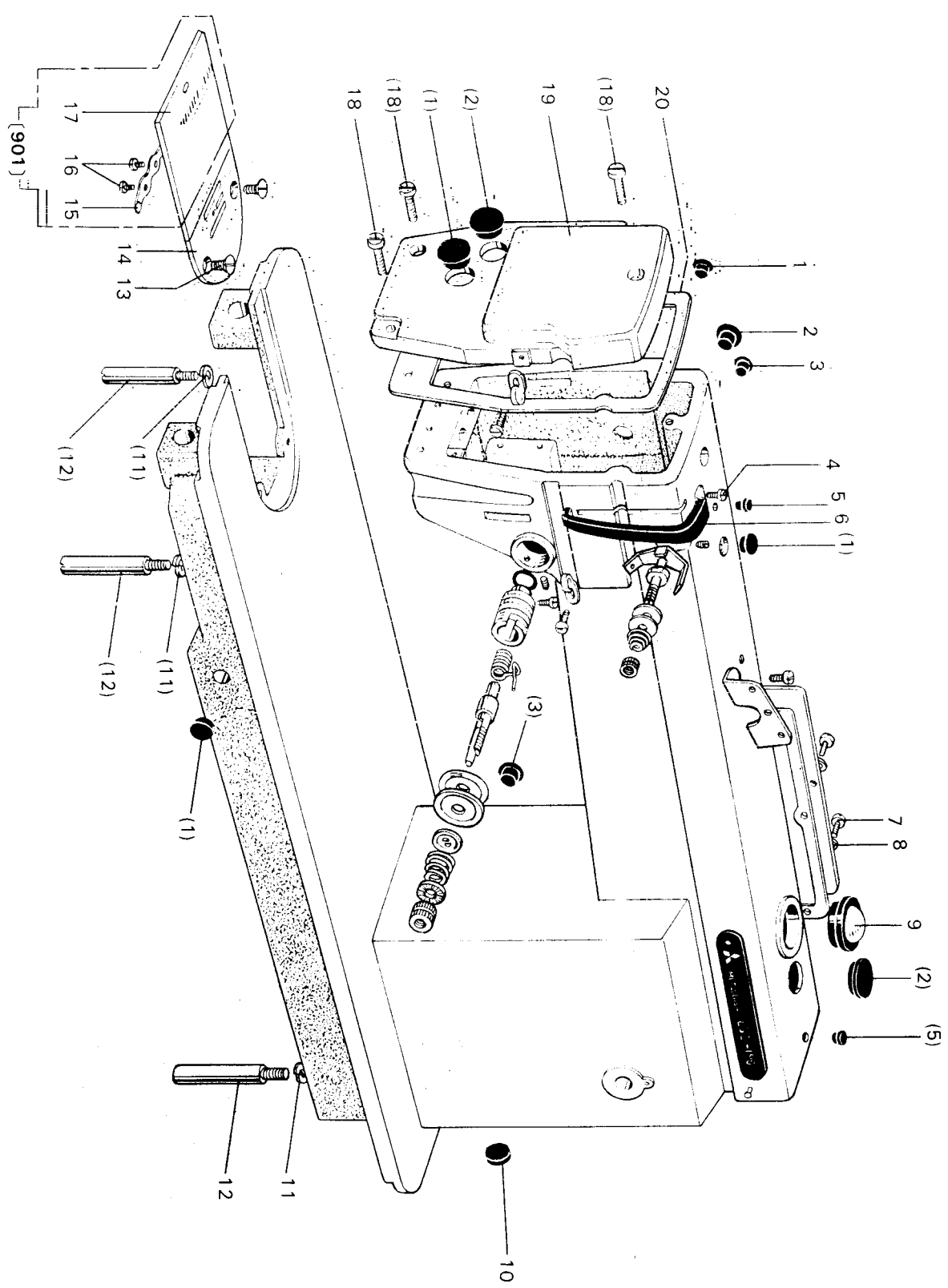
INDEX

Page

1. 機 構	図	
2. 本 体 閉 係	Total assembly	2
3. 本 体 針 棒 閉 係	Arm bed & its accessories	4
4. 天 秤 ・ 針 棒 閉 係	Arm bed & its accessories	4
5. 上 軸 ・ 整 軸 閉 係	Thread take-up lever & needle bar mechanism	6
6. 送 り 調 節 器 閉 係	Arm shaft & vertical shaft mechanism	8
7. 押 工 閉 係	Stitch length regulator mechanism	10
8. 水 平 送 り 軸 ・ 上 下 送 り 軸 閉 係	Presser bar lifting mechanism	12
9. 下 軸 ・ カ マ 閉 係	Feed rock shaft & feed lifting rock shaft mechanism	14
10. メ ス (糸 切 り) 閉 係	Hook shaft & hook mechanism	16
11. カ ム 軸 取 付 台 閉 係	Knife actuating mechanism	18
12. ヒ ッ カ ー お よ び 糸 切 り 作 動 閉 係	Com shaft bracket	20
13. 検 出 器 閉 係	Picker & underbed trimmer actuator	22
14. ロ ヌ イ バ 閉 係	Synchronizer mechanism	24
15. タ ッ チ パ ッ ク 閉 係	Wiper mechanism	26
16. 給 油 閉 係	Touch back sewing mechanism	28
17. 付 属 品	Oil lubrication mechanism	30
18. 付 属 品	Accessory box	32
	Accessories	34



From the library of: Diamond Needle Corp

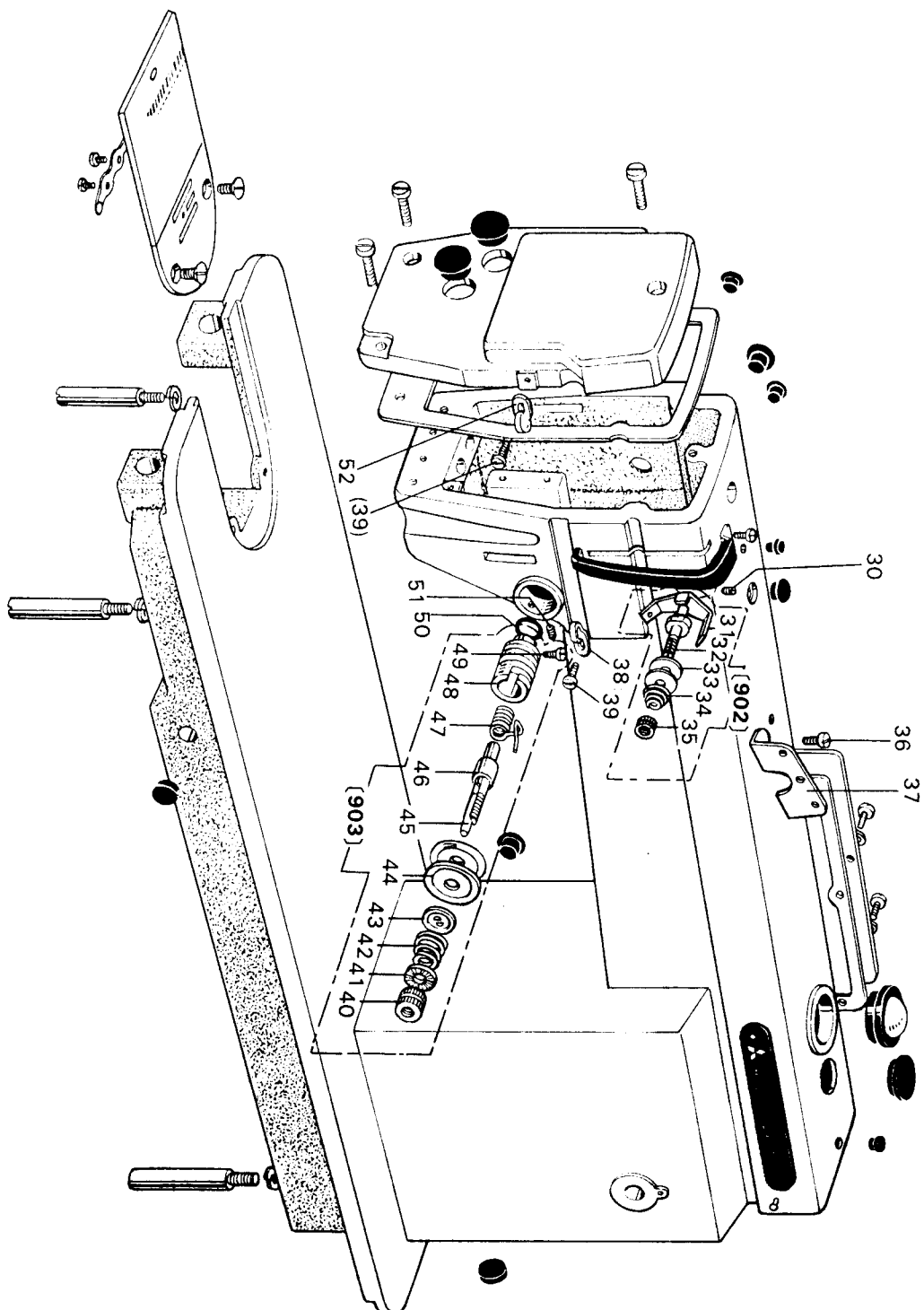


ARM BED & ITS ACCESSORIES

Color: alpineN puowinQ; jo Ayerqll sqh uo!J

Fig. No	部品コード Parts. No	資料コード Ref No	部 品 名	Description	使用 個数 Amt. Req.	共通部品 LS2-190-M1T LS2-190-H1T LS2-190-M1TW	Common Parts
1	M9 1180 080	W502069H01	栓 (φ11.8)	Rubber plug (φ11.8)	4		
2	M9 5002 080	W472710H01	栓 (φ19)	Rubber plug (φ19)	3		
3	M9 1900 080	W501320H01	栓 (φ8.8)	Rubber plug (φ8.8)	2		
4	M5 1107 002	W500092H01	平 栓 (φ5.5)	Screw 11 64(40)×5.5	1		
5	M9 0570 080	W502078H01	平 栓 (φ5.7)	Rubber plug (φ5.7)	2		
6	MF 10A0 584	W468291H01	天 秤 カ ハ	Thread take-up cover	1		
7	M9 1101 004	W466810H01	フ ラ ツ イ ナ ッ	Screw 11 64(40)×8	8		
8	M9 0406 050	W470913H01	ワ シ ー	Washer	6		
9	MF 20A0 135	P 674006X01	油 査	Oil check window	1		
10	M9 2700 080	W486306H01	コ ン ン 栓 (φ27)	Rubber plug (φ27)	1		
11	M9 0106 053	S 913N21P6	ハ ン ン 金 ≒6	Spring washer for leg ≒6	3		
12	MF 10A0 151	W452343H01	脚	Leg	3		
13	M9 1102 011	W502948H01	丸 脚	Screw 11 64(40)×7	2		
	MF 11D0 101	W326261H01	針 板 (B1.6)	Needle plate (B1.6)	1		
14	MF 12B0 101	W324587H01	針 板 (B2.5)	Needle plate (B2.5)	1		
	MF 41D1 101	W3333530H02	針 板 (A1.4) 薄物4枚歯	Needle plate (A1.4)	1		
15	MF 10A0 471	B 419207H01	平 板 (スベリ板)	Spring for slide plate	1		
16	M9 0604 002	B 509070H01	平 板	Screw 3 32(56)×2.2	2		
17	MG 30A0 470	B 419208H02	スベリ板	Slide plate	1		
901	MF 10E0 470	W461757G02	スベリ板 (組)	Slide plate complete	1		
18	M9 1102 004	W467880H01	フ ラ ツ イ ナ ッ	Screw 11 64(40)×10	1		
19	MF 05A0 830	A 130C020H01	面 板	Face plate	1		
20	MF 05A1 691	A 130C021H01	面 板 (面板)	Gasket for face plate	1		

LS2-190



ARM BED & ITS ACCESSORIES

dl0c alpeen puoweiq :jo lveiqil sqh uo!l

Fig. No.	部品コード Parts. No.	資材コード Ref. No.	部 品 名	Description	使用 個数 Amt. Req.	共通部品 LS2-190-M1T LS2-190-H1T LS2-190-M1TW	Common Parts
30	M9 1108 001	B 503846H01	頭ナジ止メネジ	Set screw 1.1/64(40)×5.5	1		
31	MF 90A0 181	W487038H01	ネ 案 内 (フリテンション)	Thread guide	1		
32	MF 90A0 553	W487037H01	調 子 棒	Thread tension stud	1		
33	MF 10A1 555	W501636H01	調 子 血	Thread tension discs	2		
34	MF 36A0 245	W462881H01	円 錐 パ ネ	Thread tension spring	1		
35	M9 1101 046	W501637H01	ツマミナット	Thumb nut	1		
902	MF 90E0 550	W487036G02	調 節 器 (組) (フリテンション)	Pre-tension complete	1		
36	M9 1116 002	W501400H01	平 ネ シ	Screw 1.1 64(40)×8	1		
37	MF 36A1 180	W471432H01	ネ 案 内 (上)	Thread guide	1		
38	MF 80A0 181	W4833484H01	ネ 案 内 (中)	Thread guide	1		
39	M9 0909 003	W501901H01	丸 平 ネ シ	Screw 9 64(40)×6	2		
40	M9 1608 046	W476469H01	調 節 ナット (上糸調節器)	Thumb nut	1		
41	MT 60A0 802	W476470H01	回 リ 止 メ (上糸調節器)	Thumb nut revolution stopper	1		
42	MN 10A3 245	W461785H01	円 錐 パ ネ (上糸調節器) (標準)	Thread tension spring	1		
42	MF 10A0 245	W450071H01	円 錐 パ ネ (上糸調節器) (厚物)	Thread tension spring	1		
43	MM 11A0 556	W477611H01	調 子 血 押 工 (上糸調節器)	Thread tension releasing discs	1		
44	MF 10A0 555	W444059H01	調 子 血 (上糸調節器)	Thread tension discs	2		
45	M9 0204 060	B 509216H01	ピ ッ (上糸調節器)	Thread tension releasing pin	1		
46	MF 10A0 553	B 419178H01	調 子 棒 (上糸調節器)	Thread tension stud	1		
47	MF 10A0 187	W486372H01	ネ 取 リ パ ネ (上糸調節器) (標準)	Thread take-up spring	1		
47	MF 12B0 187	W486372H02	ネ 取 リ パ ネ (上糸調節器) (厚物)	Thread take-up spring	1		
48	MF 10A0 709	W453140H01	フ ッ シ ュ (上糸調節器)	Thread tension regulator bushing	1		
49	M9 0901 002	W500741H01	平 ネ シ	Screw 9 64(40)×4	1		
50	M9 1501 085	P 648001X01	0 リ シ ュ S15	O-ring S15	1		
51	M9 1508 001	B 509088H01	頭ナジ止メネジ (面板)	Set screw 1.5 64(28)×8	1		
52	MF 10A0 181	W452151H01	ネ 案 内 (標準)	Thread guide for face plate	1		
903	MF 10E0 210	W346065G01	上糸調節器 (組) (標準)	Thread tension regulator complete	1		
903	MF 12E0 210	W346065G02	上糸調節器 (組) (厚物)	Thread tension regulator complete	1		

LS2-190

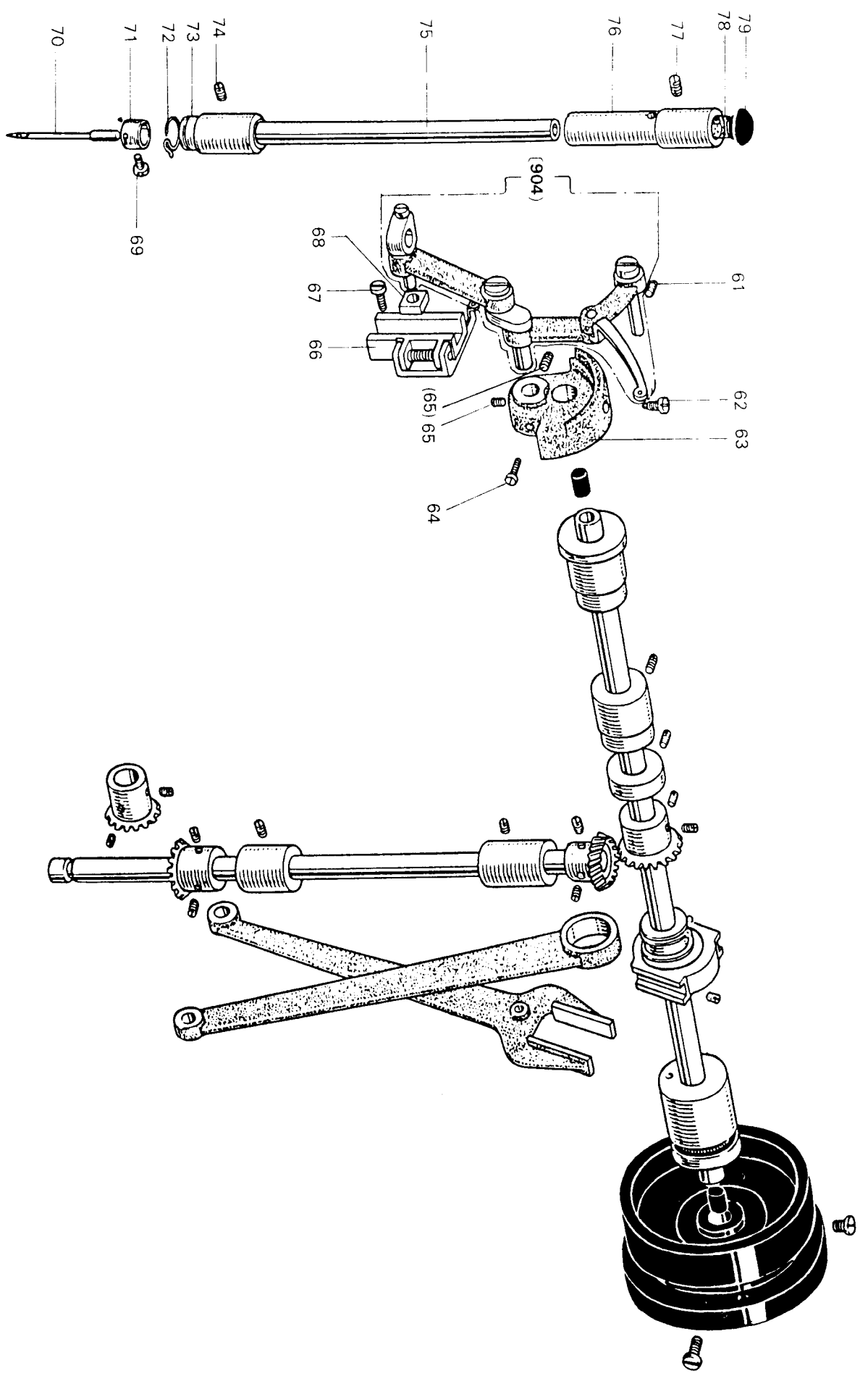
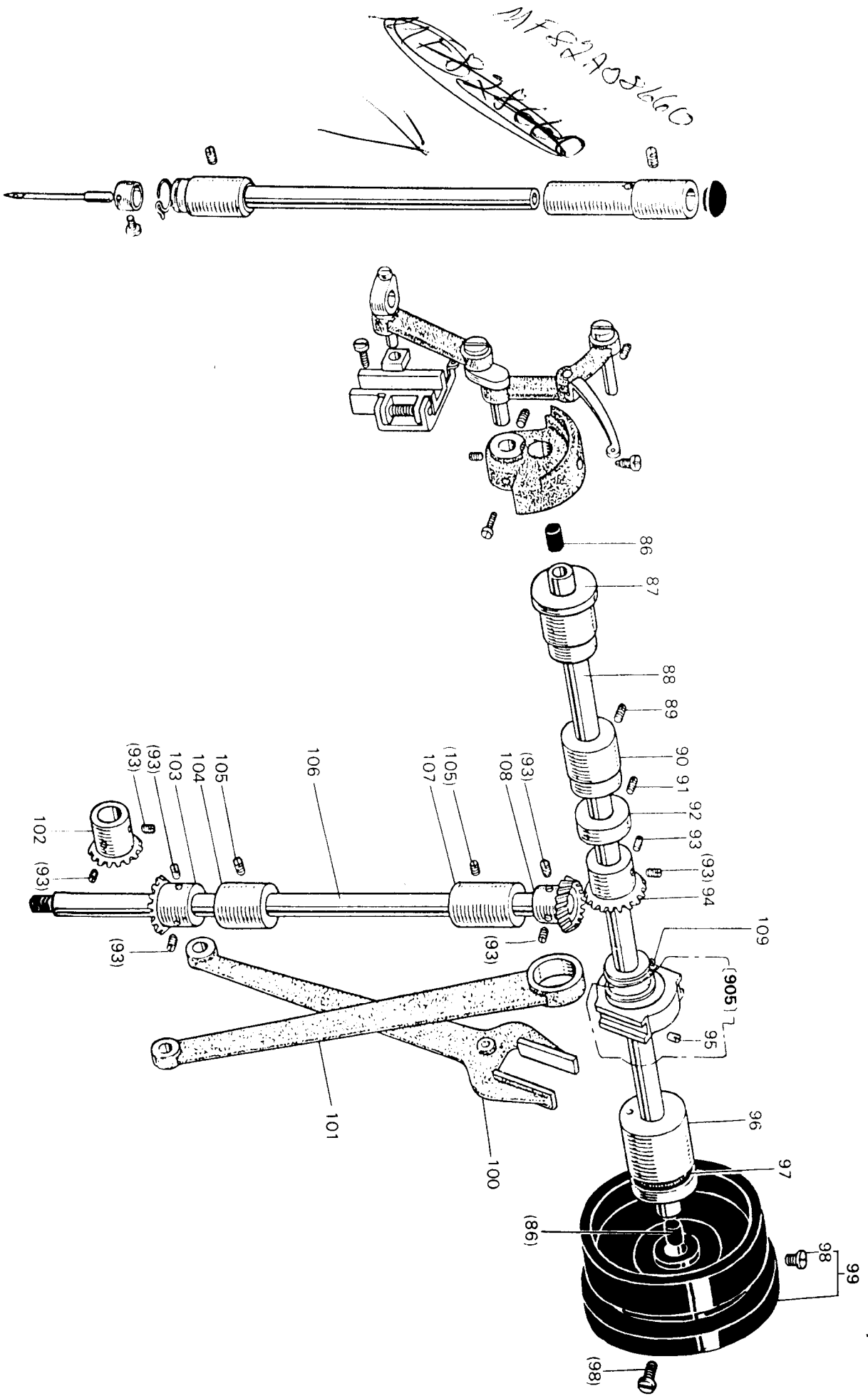


Fig. No.	部品 No.	図号	部 品 名	Description	使用 個数 Amt. Req.	共通部品 LS2-190-M1T LS2-190-H1T LS2-190-M1TW	Common Parts
904	MF 05E0 580	A 130C047G01	天 秤 針 ク (組)	Thread take-up lever complete	1		
	MF 82E0 580	W346054G02	天 秤 針 ク (組)	Thread take-up lever complete	1		
61	M9 1513 001	B 509060H01	頭ナシ止メネジ 15.64(28)×10	Set screw 15.64(28)×10	1		
62	M9 1802 006	B 503851H01	棒 先 平 ネジ 9.32(28)×14	Set screw 9.32(28)×14	1		
	MF 90A0 383	W488428H01	ク ラ シ ン ク	Crank	1		
63	MF 80E0 383	W484898H01	ク ラ シ ン ク	Crank	1		
64	M9 1801 002	W500306H01	平 ネジ 9.32(28)×13	Screw 9.32(28)×13	1		
65	M9 1606 001	B 504016H01	頭ナシ止メネジ 1.4(40)×6	Set screw 1.4(40)×6	2		
66	MF 90E0 662	W487025G02	針棒クランクカイト (組)	Needle bar connecting guide complete	1		
67	M5 1110 002	W500294H01	平 ネジ 11.64(40)×8	Screw 11.64(40)×8	2		
68	MF 10A0 325	W443934H01	角 ネジ 11.64(40)×8	Square block	1		
69	M9 0815 002	W484210H01	平 ネジ 1.8(44)×4.5	Screw 1.8(44)×4.5	1		
70	MF 70A0 128	S 970010H01	ミ シ ン 針 DB-1-2 ≒14	Needle DB-1-2 ≒14	1		
	MF 83A0 128	S 970002H01	ミ シ ン 針 DB-1 ≒22	Needle DB-1 ≒22	1		
71	MF 05A0 181	A 140D067H01	糸 薬 内 (糸カケ) (針棒)	Thread guide for needle bar	1		
	MF 80A1 181	W486318H01	糸 薬 内 (糸カケ) (針棒)	Thread guide for needle bar	1		
72	MF 10A1 181	W502073H01	糸 薬 内 (針棒メタル下)	Thread guide for needle bushing	1		
73	MF 10A0 664	W450055H01	針 棒 メタル (下)	Needle bar bushing (lower)	1		
74	M9 1102 001	W500489H01	頭ナシ止メネジ 11.64(40)×2.7	Set screw 11.64(40)×2.7	1		
75	MF 05A0 660	A 130C031G01	針 棒	Needle bar	1		
	MF 82A0 660	W486322H01	針 棒 (厚物)	Needle bar	1		
76	MF 70A0 663	W481449H01	針 棒 メタル (上)	Needle bar bushing (upper)	1		
77	M9 1503 001	B 508971H01	頭ナシ止メネジ 15.64(28)×4.5	Set screw 15.64(28)×4.5	1		
78	MF 10A2 740	W500003H01	フ ェ ル ト (針棒メタル上)	Felt for needle bar bushing (upper)	1		
79	M9 0881 080	W502944H01	コ ム ム 栓 (針棒メタル上) φ8.8	Rubber plug φ8.8	1		

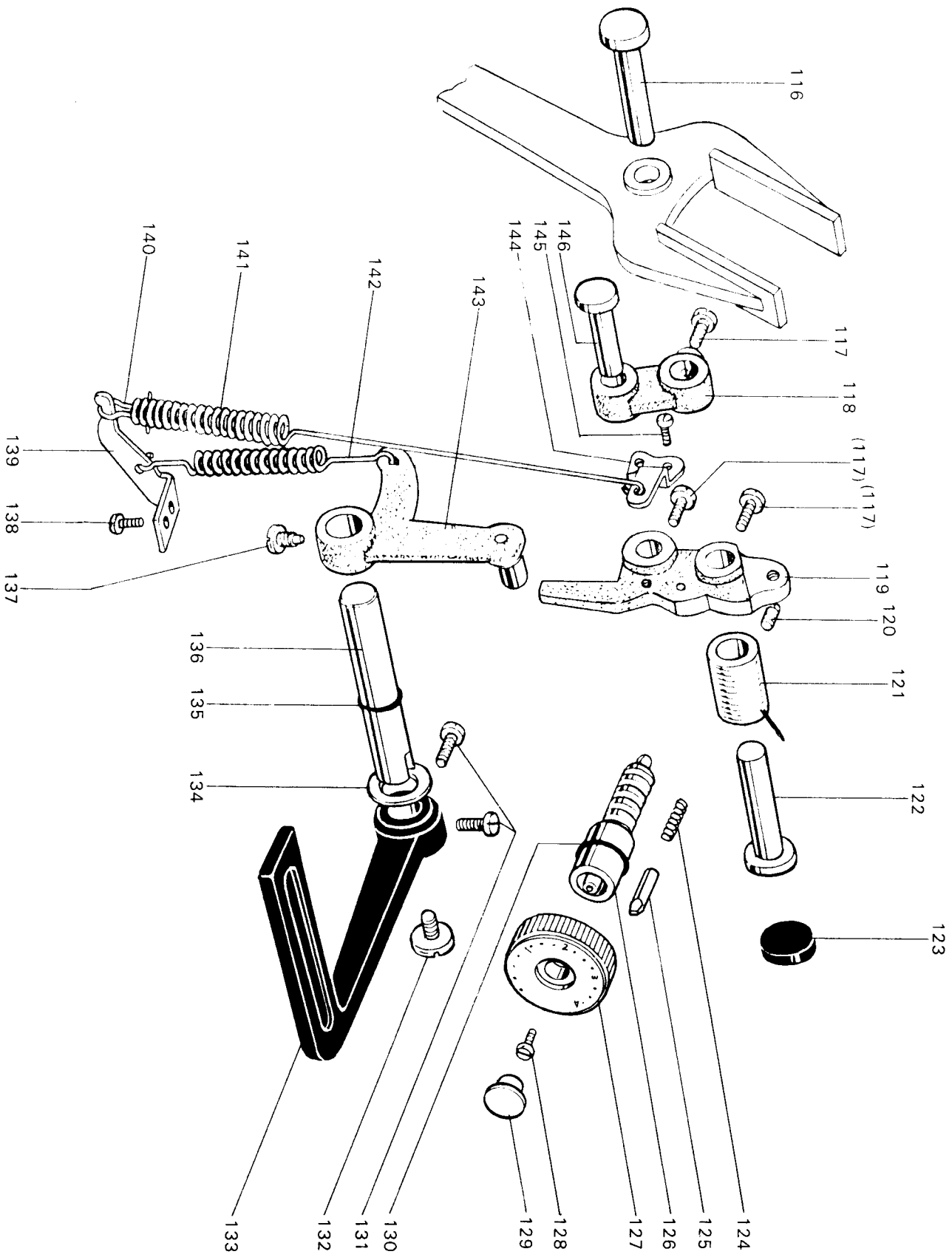


上軸・整軸関係
ARM SHAFT & VERTICAL SHAFT MECHANISM

otoo elpeen puoweiQ :jo AyaBqil ueq wron

Fig. No.	部品コード Parts No.	材料コード Ref No	部 品 名	Description	使用 個数 Amt. Req.	共通部品 LS2-190-M1T LS2-190-H1T LS2-190-M1TW	Common Parts
86	M9 0740 080	W478175H01	ゴム栓 (上軸)	Rubber plug for arm shaft $\phi 7.4 \times 10$	2		
87	MF 80A0 232	W486300H01	上軸メタル (左)	Bushing for arm shaft (left)	1		
88	MF 90A0 230 ⁺	W344940H01	上軸	Arm shaft	1		
89	M9 1516 001	W500006H01	頭ナシ止メネジ 15 64(28)×15	Set screw 15 64(28)×15	1		
90	MF 05A0 234	A 140D034H01	上軸メタル (中)	Bushing for arm shaft (middle)	1		
91	M9 1602 001	W500036H01	頭ナシ止メネジ 14(40)×4	Set screw 1 4(40)×4	2		
92	MF 70A0 352	W476422H01	カラー (上軸)	Collar for arm shaft	1		
93	M9 1606 001	P 911000X01	頭ナシ止メネジ 1 4(40)×7	Set screw 1 4(40)×7	8		
94	MF 10A0 331	P 611003X02	歯車 (上軸)	Bevel gear for arm shaft	1		
905	MF 70E0 280	W481451G01	偏心輪 (組) (送りカム)	Feed cam complete	1		
95	M9 1508 001	W509088H01	頭ナシ止メネジ 15 64(28)×8	Set screw 15 64(28)×8	2		
96	MF 05A0 233	W481413H02	上軸メタル (右)	Bushing for arm shaft (right)	1		
97	M9 1473 086	W481476H01	オイルシール (上軸右)	Oil seal for arm shaft (right)	1		
98	M9 1502 002	W500509H01	ネジ 15 64(28)×12	Screw 15 64(28)×12	2		
99	MF 05E0 682	W482881G01	ハズミ車 送り付	Balance wheel	1		
100	MF 10A0 744	W320448H01	フォーク又	Feed forked connecting rod	1		
101	MF 70A0 384	W450961H01	クランクロッド (連接桿)	Crank rod for feed lifting rock shaft	1		
102	MF 10A0 332	P 611002X02	歯車 (下軸)	Bevel gear for hook shaft	1		
103	MF 10A0 334	P 611001X02	歯車 (整軸下)	Bevel gear for vertical shaft (lower)	1		
104	MF 70A0 522	W481418H02	整軸メタル (下)	Bushing for vertical shaft (lower)	1		
105	M9 1513 001	B 509060H01	頭ナシ止メネジ 15 64(28)×10.5	Set screw 15 64(28)×10.5	1		
106	MF 10A0 520	W450080H01	整軸	Vertical shaft	1		
107	MF 70A0 520	W481418H03	整軸メタル (上)	Bushing for vertical shaft (upper)	1		
108	MF 10A0 333	P 611000X02	歯車 (整軸上)	Bevel gear for vertical shaft (upper)	1		
109	M9 0320 065	S 922N010P20	C 形止マワ	C-type retaining ring	1		

LS2-150



STITCH LENGTH REGULATOR MECHANISM

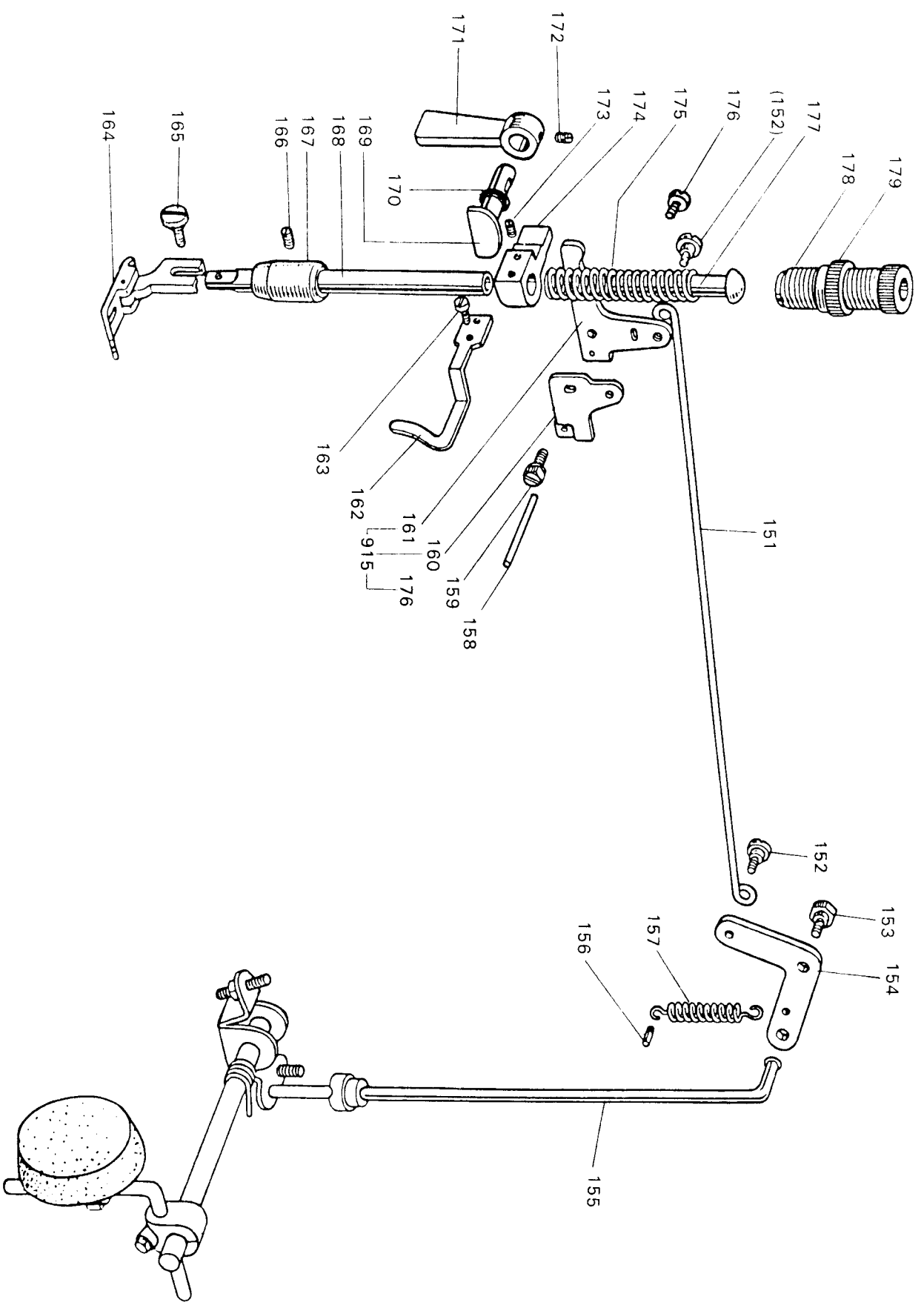
d10c01p00en puoweiq :jo ayaqil eqh w01f

Fig. No.	部品コード Parts No.	資料コード Ref. No.	部 品 名	Description	使用 個数 Amt. Req.	共通部品 LS2-190-M1T LS2-190-H1T LS2-190-M1TW	Common Parts
116	M9 0718 063	W481425H01	段付ネジ	Pin φ7.2×19	1		
117	M9 1515 002	B 508963H02	平ネジ	Screw 15 64(28)×10	3		
118	MF 70A0 153	W481677H01	連接棒	Feed connecting rod (案内テコ継ぎ)	1		
119	MF 40A0 152	P 955000X02	案内テコ	Feed regulator	1		
120	M9 1513 001	B 509060H01	調節ネジ	Set screw 15 64(28)×11	1		
121	MF 70A0 750	W479396H03	案内テコ	Bushing for feed regulator	1		
122	M9 0904 063	W479395H01	案内テコ	Pin	1		
123	M9 2001 080	W479394H01	案内テコ	Rubber plug φ20×4	1		
124	MF 05A0 572	A 140D042H01	調節ネジ	Spring for stopper pin	1		
125	MF 90A0 852	W487104H01	調節ネジ	Stopper pin for feed regulating dial	1		
126	MF 90A0 640	W484899H02	調節ネジ	Screw bar	1		
127	MF 05A0 631	A 130C029H01	調節ネジ	Dial	1		
128	M9 1209 002	B 503887H01	調節ネジ	Screw 3 16(28)×8	1		
129	M9 1002 080	A 130D035H01	調節ネジ	Rubber plug	1		
130	M9 1000 085	S 932N110P09	調節ネジ	O-ring for screw bar φ10	1		
131	M9 1501 002	W502945H01	調節ネジ	Screw 15 64(28)×8.5	2		
132	M9 1207 003	B 509288H01	調節ネジ	Screw 3 16(28)×6.5	1		
133	MF 80A0 632	W346067H01	調節ネジ	Reverse sewing lever	1		
134	M9 5003 053	B 503895H01	調節ネジ	Spring washer	1		
135	M9 0600 085	S 932N110P04	調節ネジ	O-ring for reverse sewing lever shaft	1		
136	MF 10A0 633	W450088H01	調節ネジ	Shaft for reverse sewing lever	1		
137	M9 1501 007	B 509256H01	調節ネジ	Screw 15 64(28)×14.5	1		
138	M9 1515 002	B 508963H02	調節ネジ	Screw 15 64(28)×10	1		
139	MF 40A1 708	W476443H01	調節ネジ	Bracket for spring	1		
140	MN 15A0 708	W502928H01	調節ネジ	Spring retainer	1		
141	MF 40A6 572	W476453H01	調節ネジ	Spring for reverse sewing crank	1		
142	MF 10A0 572	W447225H01	調節ネジ	Spring	1		
143	MF 40E0 635	W476448G01	調節ネジ	Reverse sewing crank complete	1		
144	MF 40A2 708	W476452H01	調節ネジ	Bracket	1		
145	M9 1110 002	W500294H01	調節ネジ	Screw 11 64(40)×8	2		
146	M9 0905 063	W501377H01	調節ネジ	Set pin for feed connecting link	1		

LS2-190

押工関係
PRESSER FOOT MECHANISM

From the library of: Diamond Needle Corp

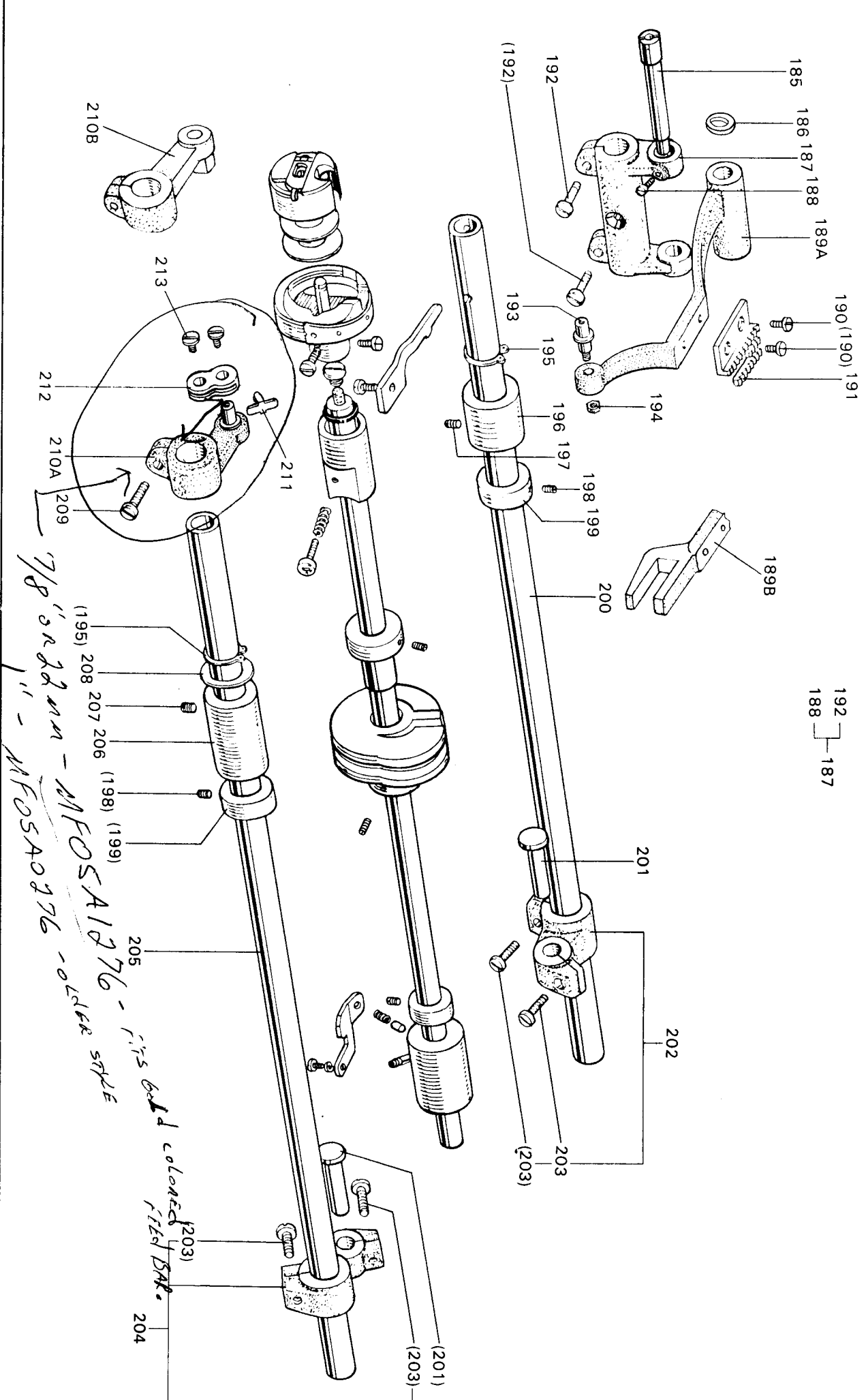


PRESSER FOOT MECHANISM

dl0c aippen puuwrq :io ayeqll sut w01f

Fig. No.	部品コード Parts No.	図号コード Ref. No.	部 品 名	Description	使用 個数 Amt. Req.	共通部品 LS2-190-M1T LS2-190-H1T LS2-190-M1TW	Common Parts
151	MF 70A0 738	W481477H01	引棒 (押上ゲ)	Knee lifter rod	1		
152	M9 1219 015	W481460H01	段付キボルト 3 16(28)×6.7	Screw 3 16(28)×6.7	2		
153	M9 1503 031	W481459H01	段付キボルト (押上ゲレバー)	Bolt for knee lifter lever	1		
154	MF 70A1 950	W481458H01	押上ゲレバー (右)	Knee lifter lever (right)	1		
155	MF 70A0 511	W481456H01	操作棒 (突上ゲ棒)	Knee lifter connecting rod	1		
156	M9 0560 060	P 587017X01	溝付キピン (BX形)φ5×24	Pin for spring φ5 24	1		
157	MF 70A0 572	W481478H01	ソール棒 バネ (押上ゲレバー)	Spring for knee lifter lever	1		
158	M9 0419 060	W502957H06	ソール棒 バネ (キヨルメピン)	Tension releasing pin	1		
159	M9 1504 031	W481459H03	段付キボルト 15 64(28)×13.5	Bolt 15 64(28)×13.5	1		
160	MF 70A0 350	W484212H01	キヨルメカム	Tension releasing cam	1		
161	MF 70A2 950	W481457H02	押上ゲレバー (左)	Knee lifter lever (left)	1		
162	MF 10A0 216	W502083H01	上キヨルメ	Thread guide	1		
163	M9 1107 002	W500092H01	平ネジ 11 64(40)×5.5	Screw 11 64(40)×5.5	1		
164	MF 10A0 105	P 974024X01	押し工 (標準)	Presser foot	1		
164	MF 12B0 105	P 974020X01	押し工 (厚物)	Presser foot	1		
165	M9 0922 002	W464016H01	平ネジ 9 64(40)×11	Screw 9 64(40)×11	1		
166	M9 1102 001	W5000489H01	通ナシ止メネジ 11 64(40)×2.7	Set screw 11 64(40)×2.7	1		
167	MF 10A0 267	W502081H02	メタ	Bushing for presser bar	1		
168	MF 10A0 262	W502079H01	押し工棒	Presser bar	1		
169	MF 80A0 253	W487032H01	押し上ゲカム	Presser bar lifting cam	1		
170	M9 0800 086	P 625001X01	オイルシール (押し上ゲカム)	Oil seal for presser bar lifting cam	1		
171	MF 80A0 252	W486373H01	押し上ゲ	Presser bar lifter	1		
172	M9 1109 001	W5000985H01	通ナシ止メネジ 11 64(40)×6.6	Set screw 11 64(40)×6.6	1		
173	M9 1506 001	B 509087H01	通ナシ止メネジ	Set screw	1		
174	MF 70A1 265	W481461H02	押し棒 タネ	Presser bar lifting bracket	1		
175	MF 10A0 259	W502441H01	押しバネ	Presser spring	1		
176	M9 1126 002	W487097H01	平ネジ 11 64(40)×6.5	Screw 11 64(40)×6.5	1		
177	MF 20A0 703	W475491H01	案内棒 (押しバネ)	Presser bar guide	1		
178	M9 3209 035	W481436H01	ソリネジ (押し調節) 1 2(28)×49	Thumb screw for presser regulator 1 2(28)×49	1		
179	M9 3202 047	W471438H01	特殊ナット 1 2(28)×5	Nut 1 2(28)×5	1		
915	MF 05E0 252	W488412G01	押し上ゲレバー 左組	Knee lifter lever left (set)	1		

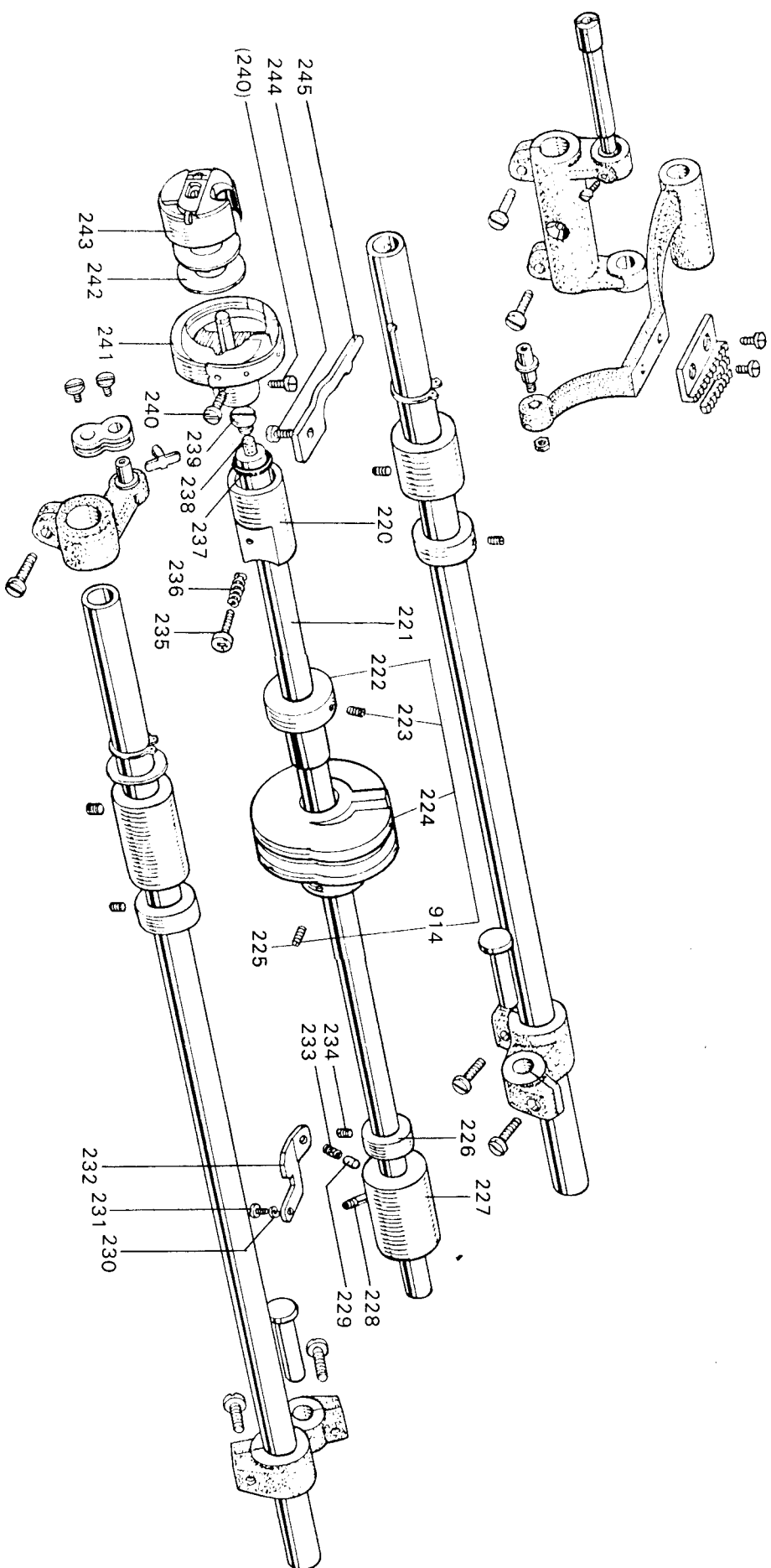
LS2-190



水平送り軸・上下送り軸関係
FEED ROCK SHAFT & FEED LIFTING SHAFT MECHANISM
diagram power id for assembly work

Fig. No.	部品コード Parts. No.	資材コード Ref. No.	部 品 名	Description	使用 個数 Amt. Req.	共通部品 LS2-190-M1T LS2-190-H1T LS2-190-M1TW	Common Parts
185	MF 90A0 283	W487034H01	偏心軸 (送り台支工台)	Shaft for feed bar	1		
186	M9 0619 050	W4884853H01	座金	Washer	1		
187	MF 90A0 278	W488509G01	送り腕 (水平左) ネジ付	Feed rock shaft crank (left)	1		
188	M9 1110 002	W500294H01	平ネジ	Screw 11 64(40)×8	1		
189A	MF 05A0 281	A 130C033G01	送り台	Feed bar	1		
189B	MF 90A0 281	W487033G01	送り台	Feed bar	1		
190	M9 0806 002	B 508857H01	平ネジ	Screw 1 8(44)×6	2		
	MF 90A0 104	W487169G01	送り (標準3枚歯)	Feed dog	1		
191	MF 90A2 104	A130C182G01	送り (薄物4枚歯)	Feed dog	1		
192	M9 1204 003	B 508978H01	平ネジ	Screw	2		
193	M9 1257 030	A 140D062H01	特殊ネジ	Special screw	1		
194	M9 1252 045	W487007H01	ナット 3 16(32)×3.5	Nut 3 16(32)×3.5	1		
195	M9 0315 065	S 591411H15	C形止メ輪 (軸用15)	C-type stop ring	2		
196	MF 70A1 286	W481475H01	水平送り軸メタル (左)	Bushing for feed rock shaft (left)	1		
197	M9 1503 001	B 508971H01	頭ナジ止メネジ	Set screw 15 64(28)×4.5	1		
198	M9 1602 001	W500036H01	頭ナジ止メネジ	Set screw 1 4(40)×4	4		
199	MF 80A0 352	W482357H01	カラ	Collar	2		
200	MF 70A0 491	W481420H01	水平送り軸	Feed rock shaft	1		
201	M9 0904 060	W502476H02	ソケット軸 (ソケット軸) φ9.53×21	Pin for feed rock shaft crank φ9.53×21	2		
202	MF 70A0 279	W482888G01	送り腕 (水平右) ネジ付	Feed rock shaft crank (right)	1		
203	M9 1515 002	B 508978H01	丸平ネジ 3 16(28)×12	Screw 3 16(28)×12	4		
204	MF 90A0 277	W482889G01	上下送り腕 (右) ネジ付	Feed lifting rock shaft crank (right)	1		
	MF 70A0 277	W482889G02	上下送り腕 (右) ネジ付	Feed lifting rock shaft crank (right)	1		
205	MF 70A0 460	W481673H02	上下送り軸	Feed lifting rock shaft	1		
206	MF 70A0 286	W481663H01	上下送り軸メタル (左)	Bushing for feed lifting rock shaft (left)	1		
207	M9 1513 001	B 509060H01	頭ナジ止メネジ	Set screw 15 64(28)×10.5	1		
208	M9 1502 050	W481674H01	座金	Washer	1		
209	M9 1112 002	W501889H01	平ネジ	Screw 11 64(40)×12	1		
210A	MF 05A0 276	A 130C048G01	送り腕 (上・下・左組)	Crank complete for feed lifting rock shaft	1		
210B	MF 70E0 276	W4884828G01	送り腕 (上・下・左組)	Crank complete for feed lifting rock shaft	1		
211	MF 05A0 780	A 140D061H01	ホルダー	Holder	1		
212	MF 05A0 910	A 140D060H01	リンク	Link	1		
213	M9 0942 003	A 140D063H01	ワッシャー	Screw	1		

LS2-190



下軸・力関係 HOOK SHAFT & HOOK MECHANISM

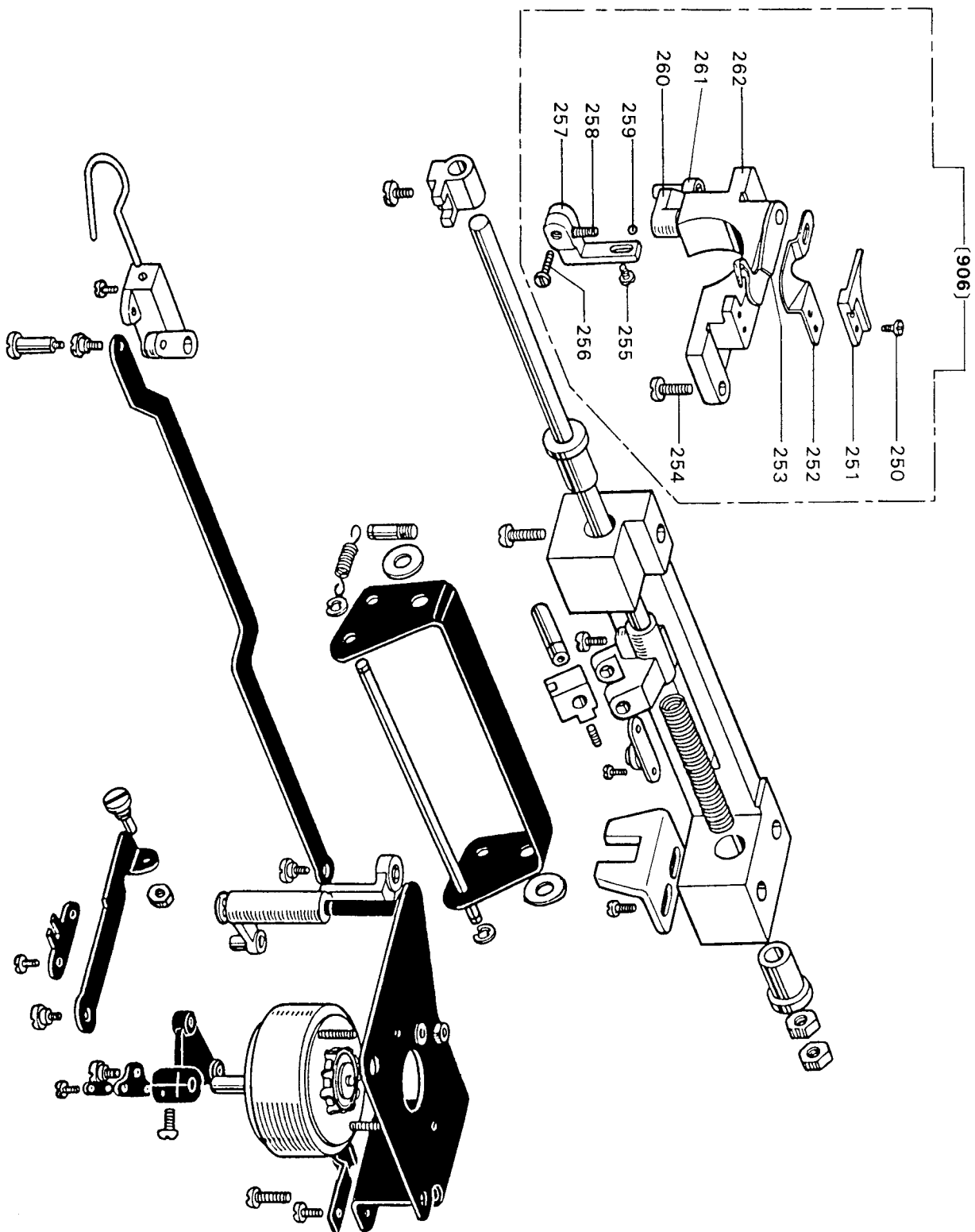
From the drawing

Fig. No.	部品コード Parts No.	訂正コード Ref. No.	部 品 名	Description	使用 個数 Amt. Req.	共通部品 LS2-190-M1T	Common Parts
220	MF 90A0 451	W344955H01	下軸メタル (左)	Bushing for hook shaft (left)	1	LS2-190-M1T	
221	MF 90A0 450	W487023H01	下軸	Hook shaft	1	LS2-190-H1T	
222	MF 95A0 750	A140D003H01	ワッシャー	Hook shaft bushing	1		
223	M9 1601 020	W462662H01	六角穴付止めネジ	Screw 1 4(40)×6	2		
224	MF 95A0 350	A130C001H01	糸切カム	Thread trimmer cam	1		
225	M9 1601 020	W462662H01	六角穴付止めネジ	Screw 1 4(40)×6	2		
226	MF 10A0 352	B422844H01	カ ラ ー (下軸)	Collar for hook shaft	1		
227	MF 80A0 452	W486309H01	下軸メタル (右)	Bushing for hook shaft (right)	1		
228	MF 80A0 688	W486304H01	ハ イ ク ラ フ	Pipe for hook shaft bushing	1		
229	MF 90A0 753	W486305H01	ワッシャー	Plunger	1		
230	M9 0601 053	S561121H05	ハ キ 座 金	Spring washer	1		
231	M9 1515 002	B508963H02	平 ネ ジ	Screw 15 64(28)×10	1		
232	MF 80A0 154	W481312H01	案内板	Holder	1		
233	MF 80A0 572	W481303H01	ソール巻キハネ	Spring	1		
234	M9 1503 001	B508971H01	調整止めネジ	Set screw 15 64(28)×4.5	2		
235	M9 1506 030	W486327H01	特殊ネジ (油調節)	Oil adjusting screw	1		
236	MF 80A1 572	W486330H01	ソール巻キハネ (油調節)	Spring for oil adjuster	1		
237	M9 0803 086	P625002X01	オイルシール (下軸)	Oil seal for hook shaft	1		
238	MF 05A0 740	W488547H01	フィルター	Filter	1		
239	M9 1251 030	W500190H01	特殊ネジ	Special screw 3 16(32)×6.7	1		
240	M9 1101 002	W500194H01	平 ネ ジ	Screw 11 64(40)×4.0	2		
241	MF 40A0 120	P975023X01	カ ラ ー (HSL-BTR(M))	Hook	1		
242	MF 42B0 120	P975025X01	カ ラ ー (HSL-BOHN(TR))	Hook	1		
242	MF 36A0 123	W461729H01	ボ ビ ン	Bobbin	1		
243	MF 40E0 125	P976006X02	ボビンケース	Bobbin case	1		
244	M9 1118 002	B509061H01	平 ネ ジ	Screw 11 64(40)×10	1		
245	MF 10A0 229	W462663H01	内 釜 止 メ ス	Hook positioner	1		
245	MF 17B0 229	W470246H01	内 釜 止 メ ス	Hook positioner	1		
914	MF 95E0 350	A130C002G01	糸切カム (組)	Thread trimmer cam complete	1		

LS2-190

メス(糸切り)関係
KNIFE (ACTUATING) MECHANISM

From the library of: Diamond Needle Corp

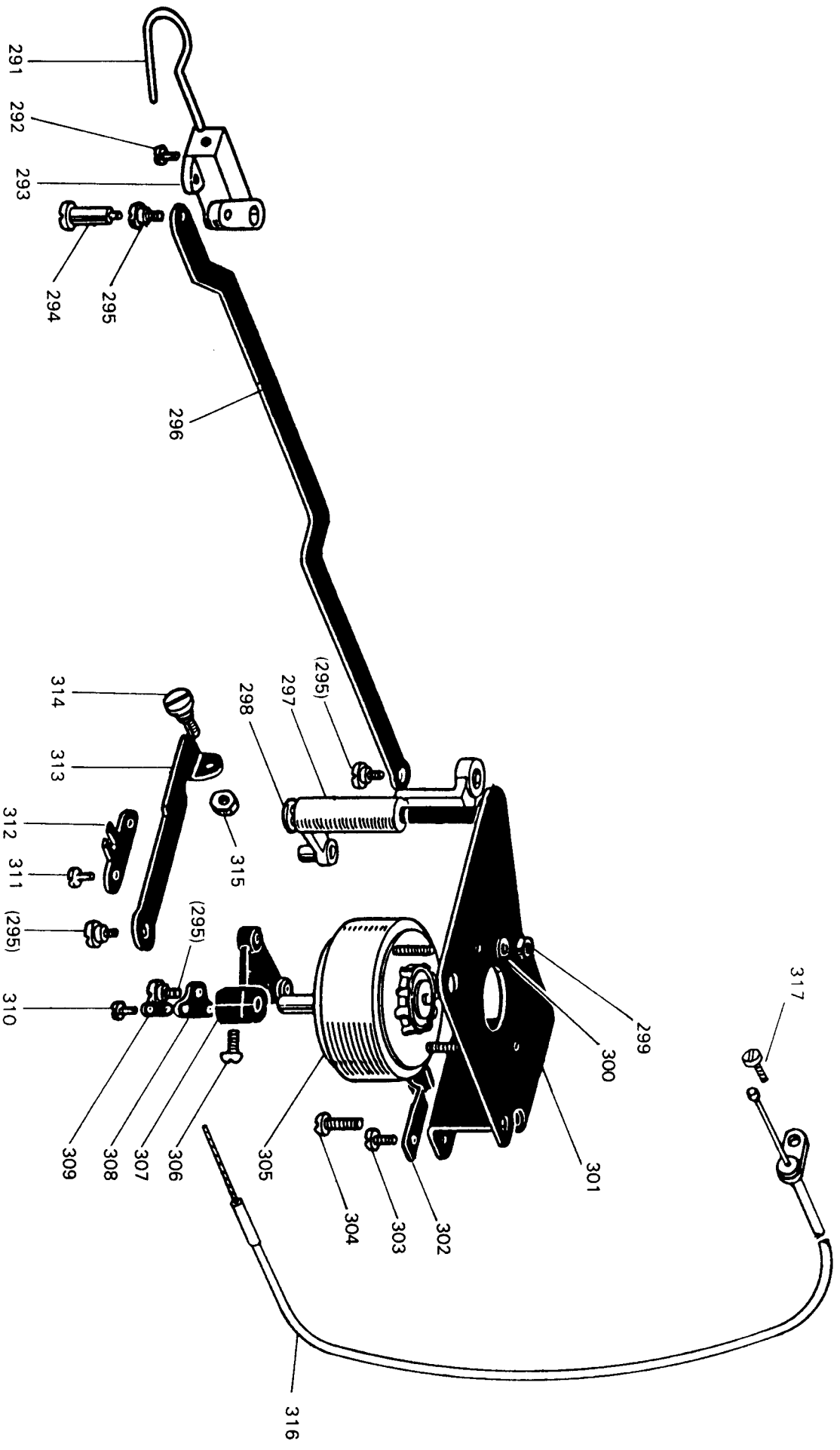


CAMSHAFT BRACKET

diag.alpnan.power@jio.kierall.suu.worl

Fig. No.	部品コード Parts No.	資材コード Ref. No.	部 品 名	Description	使用 個数 Amt. Req	共通部品 LS2-190-M1T LS2-190-H1T LS2-190-M1TW	Common Parts
907	MF 90E1 348	W344958G04	カム軸取り付け台 (組)	Cam shaft bracket complete	1	○ ○ ○	
266	M9 1516 002	W502945H02	平ネ	Screw 16 64(28)×8.5	2		
267	MF 90A1 744	W487051H02	メヌ駆動ニ又	Knife driving fork	1		
268	MF 90A0 348	W487046H01	カム軸	Cam shaft	1		
269	MF 90A0 833	W487039H02	カム軸メタル	Bushing for cam shaft	2		
270	M9 1517 002	W487084H01	平ネ	Screw 15(64(28)×30	3		
271	M9 1109 001	W500985H01	カム止メネジ	Screw 11 64(40)×6.6	2		
272	MF 90A0 351	W344957H02	カム追従蹄	Cam follower crank	1		
273	MF 90A1 572	W487050H02	ツル巻ハネ	Spring	1		
274	MF 90A0 348	W344945H02	カム軸取り付け台	Cam shaft bracket	1		
275	M9 2001 045	W501512H01	ナツ	Nut 5 16(24)	2		
276	MF 90E1 410	W487157G01	コ口	Roller complete	1		
277	M9 1110 002	W500294H01	平ネ	Screw 11 64(40)×8.0	2		
278	M9 1351 020	W488511H01	六角穴付止メネジ	Screw	1		
279	MF 90A0 665	W487049H02	コ口軸タキ	Roller shaft bracket	1		
280	MF 95E0 410	A 130C053G01	コ口軸 (組)	Roller shaft complete	1		
281	M9 0814 050	W487040H01	座金	Washer	2		
282	M9 0504 065	S 592411H04	E形止メ輪 4	E-type retaining ring 4	2		
283	M9 0510 060	W487042H01	糸切り動作ピン	Actuating pin	1		
284	MF 90A0 430	W487092G01	糸切り作動腕	Actuating crank	1		
285	MF 90A2 572	W487173H01	ツル巻ハネ	Spring	1		
286	M9 1101 030	W502032H01	特殊ネジ (ハネ掛ケピン)	Pin for spring	1		
287	MF 95A0 477	A 140D011H01	ストッパ板	Stopper	1		
288	M9 1118 002	B 509061H01	平ネ	Screw 11 64(40)×10	2		

LS2-190

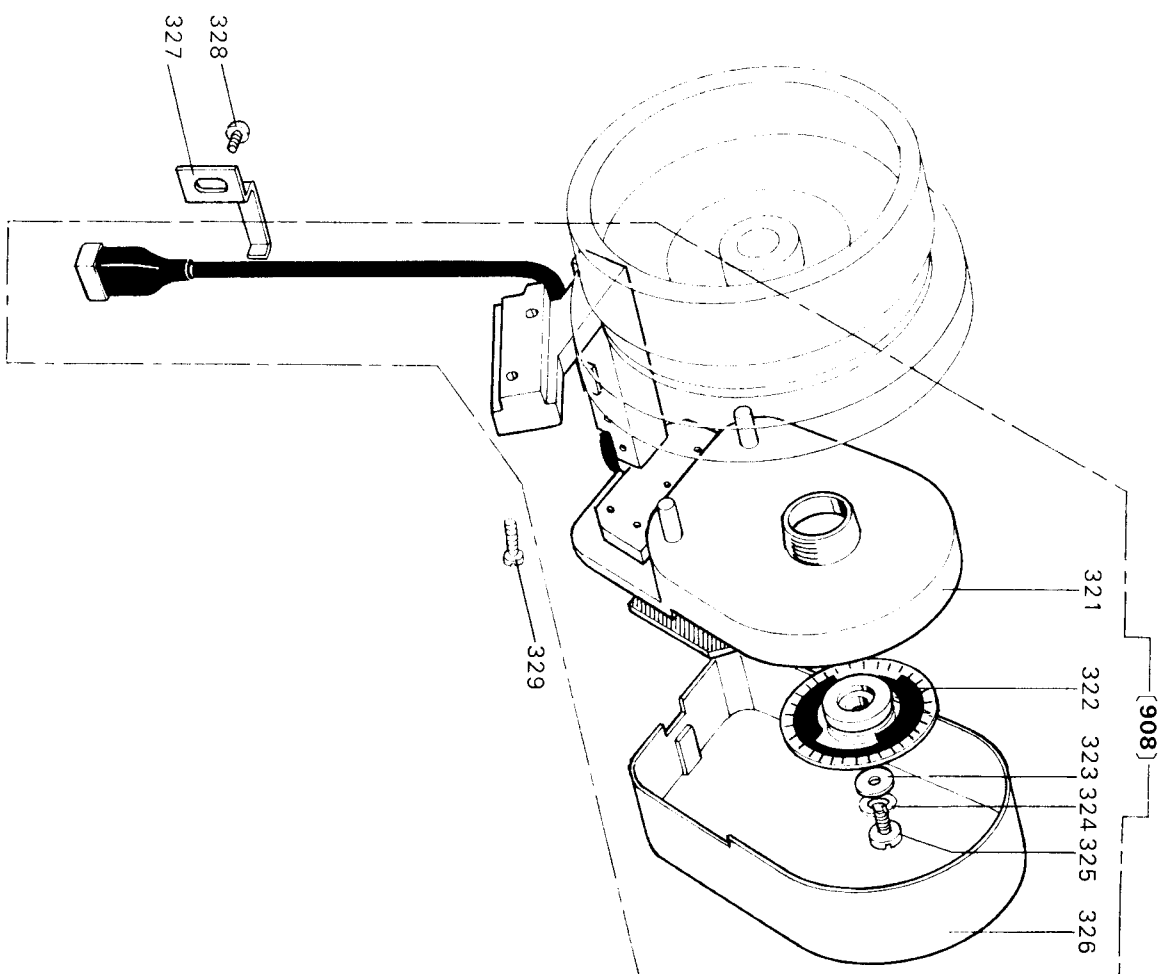


ヒツカー及び糸切り作動機構 PICKER AND UNDERBED TRIMMER ACTUATOR

dl0c aippen buoweri :io aiyegil sut w01J

Fig. No.	部品コード Parts No	図号コード Ref. No.	部 品 名	Description	使用 個数 Amt.	共通部品 LS2-190-M1T LS2-190-H1T LS2-190-M1TW	Common Parts
291	MF 90A0 182	W487057H01	ピク カ ー	Picket	1	LS2-190-M1T	
292	M9 0908 003	W502003H01	丸 平 ネ	Screw 9 64(40)×5	2	LS2-190-H1T	
293	MF 90A0 603	W487056H01	ヒツ カ ー	Picker bracket	1		
294	M9 1220 015	W487058H01	段 付 平 ネ	Screw	1		
295	M9 1127 015	W487061H01	段 付 平 ネ	Screw	4		
296	MF 90A0 427	W487060H01	ピ カ ー	Picker actuating link	1		
297	MF 90A0 392	W487094G01	ヒツ カ ー	Picker driving crank	1		
298	M9 0505 065	S 592411H05	E 形 止 メ 輪	E-type stop ring 5	1		
299	M9 1002 045	M4	ナ ツ	Nut M4	2		
300	M9 0422 053	M4	ハ ネ	Spring washer	2		
301	MF 90A0 601	W487064G01	ソ レ ノ イ ド	Solenoid bracket	1		
302	MF 90A0 780	W487067H01	ホ ル ダ ー	Holder	1		
303	M9 1109 002	W500511H01	平 ネ	Screw 11 64(40)×7	2		
304	M9 1505 002	W500183H01	平 ネ	Screw 15 64(28)×13.5	2		
305	M9 1010 098	W487068G02	ロ ー タ リ	Rotary solenoid	1		
306	M9 1112 002	W501889H01	平 ネ	Screw 11 64(40)×12	1		
307	MF 90A0 440	W487069H01	作 動 腕	Crank	1		
308	MF 90A0 361	W487072H01	掛 金	Bracket	1		
309	MF 36A0 750	W502917H01	フ ラ ン ジ ユ	Holder	1		
310	M9 0802 002	W501083H01	平 ネ	Screw 1 8(44)×7	2		
311	M9 0922 002	W464016H01	平 ネ	Screw 9 64(40)×8	2		
312	MF 90A0 391	W487044H01	ヒツ カ ー	Picker drive plate	1		
313	MF 90A0 910	W487043H01	リ ン ク	Link	1		
314	M9 1684 015	W487045H01	段 付 平 ネ	Screw	1		
315	M9 1620 045	W482843H01	ナ ツ	Nut 1 4(40)	1		
316	MF 90E0 746	W487070G01	フレ キシ ブル ワイ ヤー	Flexible wire	1		
317	M9 1110 002	W500294H01	平 ネ	Screw 11 64(40)×8	1		

LS2-190

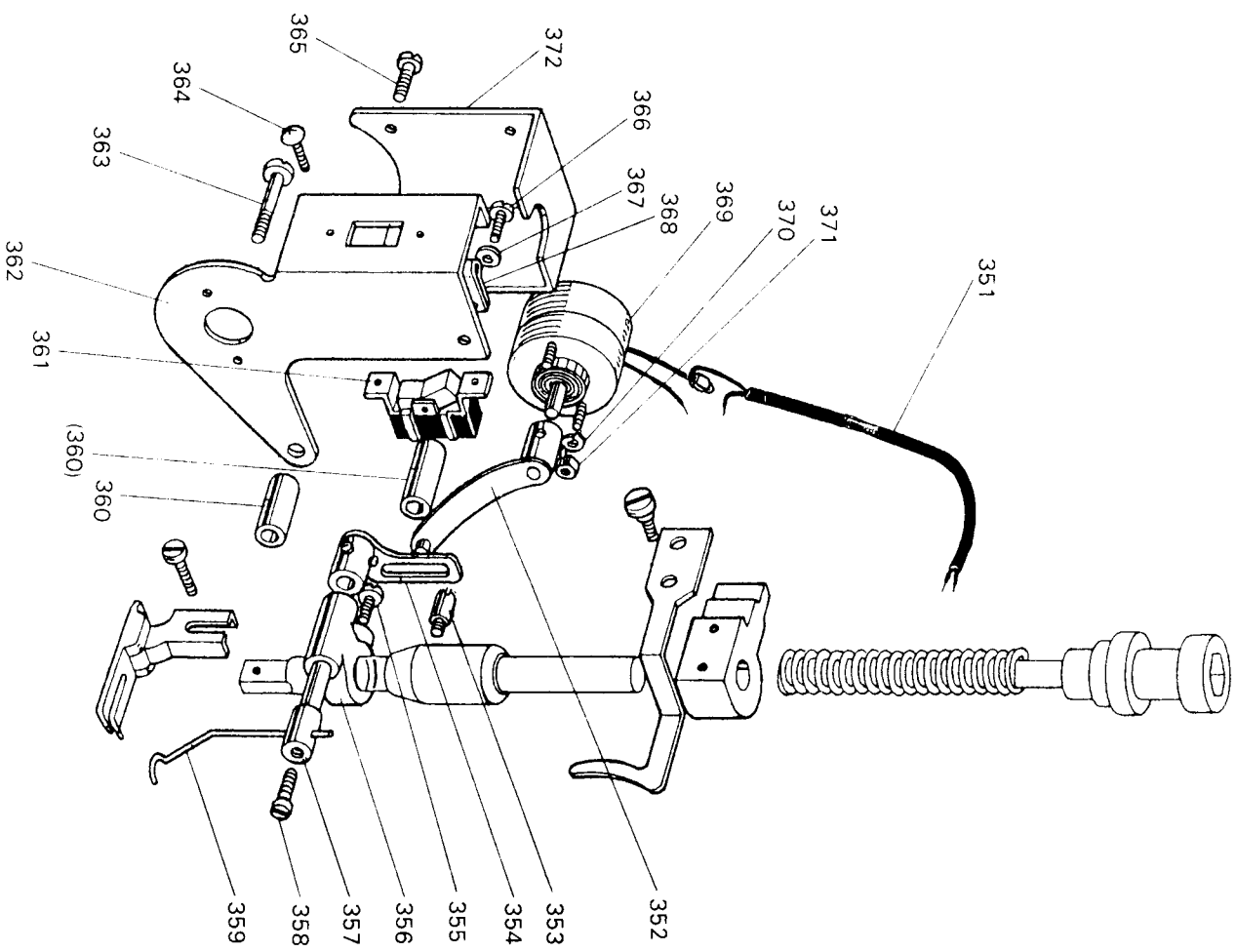


SYNCHRONIZER MECHANISM

doc appear pluuuup: qo arequj slll uro1l

No.	部品コード	材料コード	部品名	Description	使用 個数 Amt. Req.	共通部品 LS2-190-MIT LS2-190-H1T LS2-190-M1TW	Common Parts
908	MF 90E3 406	A 130C014G01	検出器 (組)	Synchronizer complete	1	○ ○ ○	
321	MF 90E2 406	A 190D002P01	ホルター台 (組)	Bracket complete	1		
322	MF 90E0 439	A 190D004P01	シンクロエジハン Aクミタテ	Disc complete A	1		
323	M9 1003 050	A 140D010H01	サカネ	Washer	1		
324	M9 0901 053	W501036H01	バネ座	Spring washer	1		
325	M9 2204 003	A 140D009H01	バネ	Screw	1		
326	MF 90A1 339	A 140D003P01	カバー	Cover for synchronizer	1		
327	MF 40A2 415	W476457H01	ホルター	Cord holder	1		
328	M9 1110 002	W500294H01	バネ	Screw 11 64(40) × 8	1		
329	M9 1510 002	W500676H01	バネ	Screw 15 64(28) × 12	2		

LS2-190

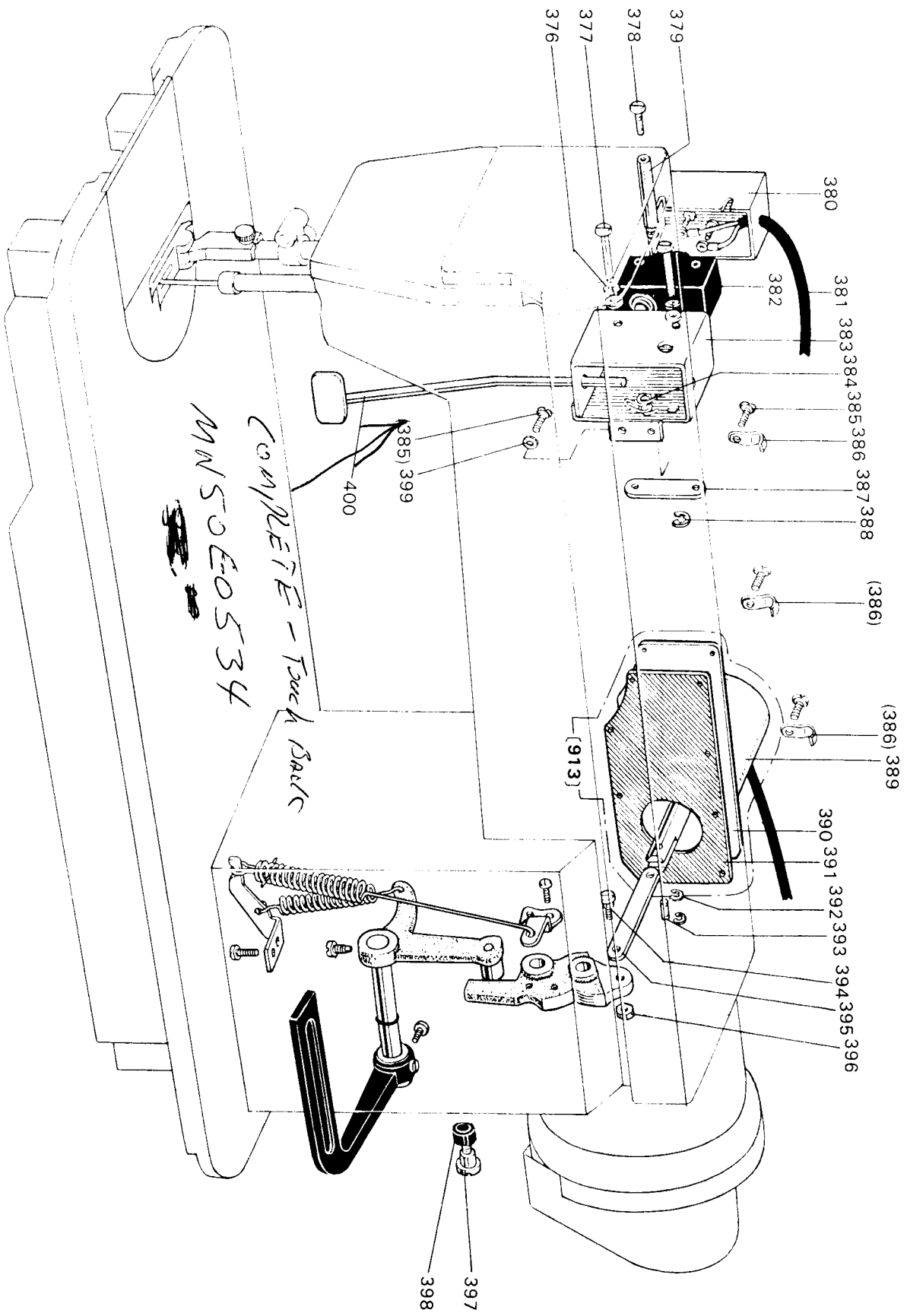


WIPER

diao shi ban bu wei qing di jiao yan qing shi wu cheng

Fig. No.	部品コード Parts No.	訂付コード Ref. No.	部 品 名	Description	使用 個数 Amt.	共通部品 LS2-190-M1T LS2-190-H1T LS2-190-M1TW	Common Parts
351	M9 7109 099	W488516H01	ヒニールギヤブライヤークーブル	Vinyl cap-tire cord for wiper	1		
352	MF 95A0 391	A 130C054G01	駆動板	Wiper connecting arm	1		
353	M9 1503 033	W487091H01	ピン	Screw	1		
354	MF 90A1 436	W488513G01	従動板	Wiper connecting crank	1		
355	M9 1102 002	W500193H01	平	Screw 11 64(40)×8.5	1		
356	MF 40A0 982	W480484H01	ワイパー	Wiper bracket	1		
357	MF 40A0 530	W480482H01	段付	Stepped shaft (wiper)	1		
358	M9 0806 002	B 508857H01	平	Screw 1 8(44)×6	1		
359	MF 40A1 980	W480483H01	ワイパー	Wiper	1		
360	MF 90A0 476	W487083H01	スヘーサー	Collar	2		
361	MF 40E2 484	P 909001X01	波動スイッチ	Switch	1		
362	MF 90A2 601	W344952H01	ソレノイド取付板	Solenoid bracket	1		
363	M9 1517 002	W487084H01	平	Screw 15 64(28)×27	1		
364	M9 0306 037	S 900N012P06	平	Screw 3×6	2		
365	M9 0909 003	W501901H01	丸	Screw 9 64(40)×6	2		
366	M9 1126 002	W480476H01	平	Screw 11 64(40)×27	1		
367	M9 0406 050	W470913H01	座	Washer 4	1		
368	MF 40A1 415	S 452001H02	ナイロンクリップ	Cord holder HP-3N	1		
369	M9 1011 098	W487085G01	ロータリーソレノイド	Rotary solenoid	1		
370	M9 0301 053	S 913N210P02	バネ	Spring washer 3	2		
371	M9 0871 045	S 910N041P02	ナット	Nut 3	2		
372	MF 90A0 339	W487090H01	ソレノイドカバー	Cover for solenoid	1		

LS2-190

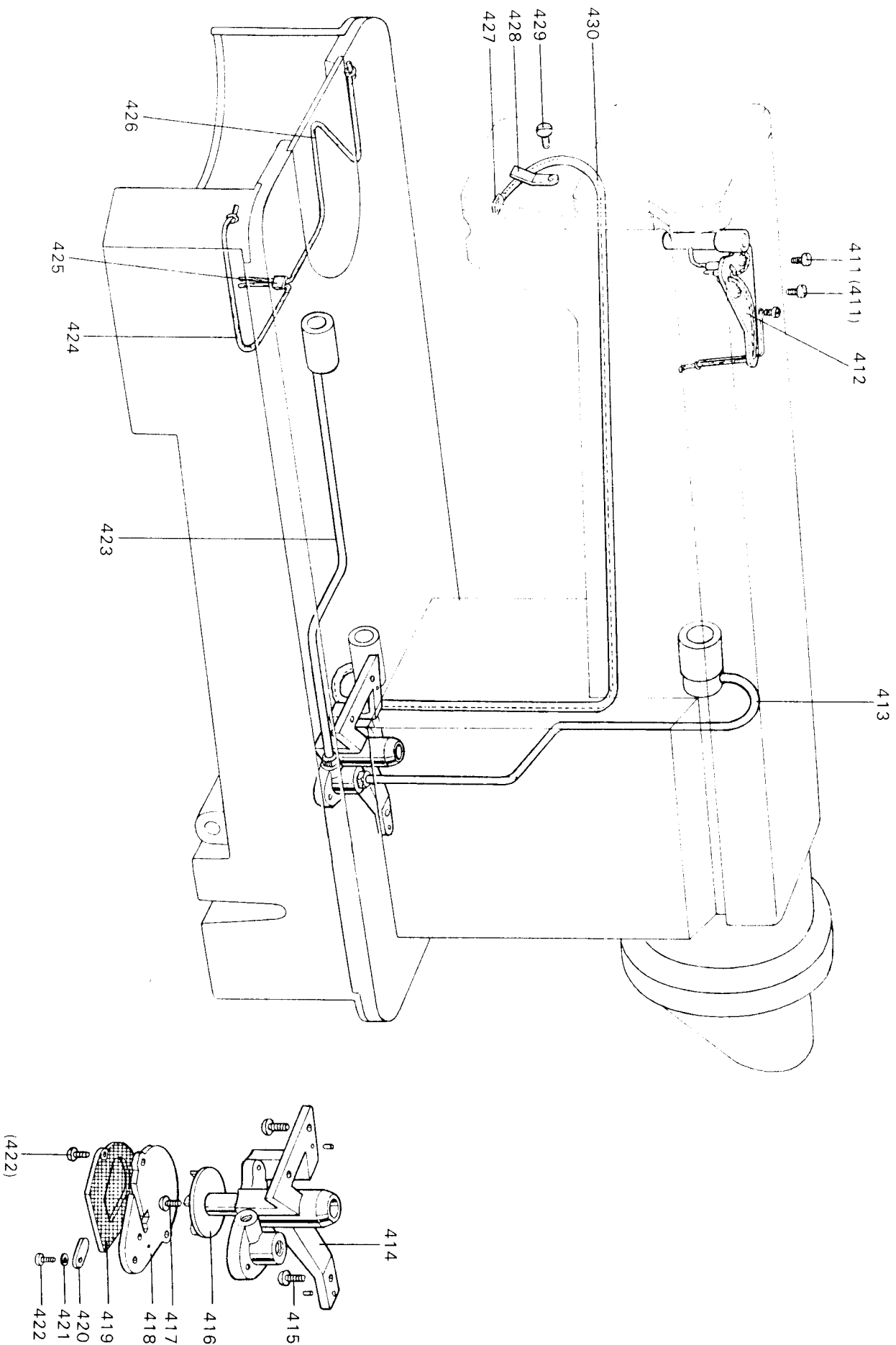


AUTOMATIC REVERSE SEWING

Original drawing for reference only

Fig. No.	部品コード Parts No.	資料コード Ref. No.	部 品 名	Description	使用 個数 Amt. Req.	共通部品 LS2-190-M1T LS2-190-H1T LS2-190-M1TW	Common Parts
376	M9 0409 050	S 913N040P04	ミカキ蓋 4	Washer 4	2		
377	M9 0412 037	S 900N014P30	P ナベネジ M4×30	Screw M4×30	2		
378	M9 1117 002	B 503844H01	丸 平 ネジ 11 64(40)×11.4	Screw 11 64(40)×11.4	1		
379	MF 40A1 530	W476465H01	授付 軸	Stepped shaft	1		
380	MF 40A4 339	P 436032X01	端子保護カバー	Micro switch cover	1		
381	M9 7110 099	W488517H01	ビニールキヤプタイヤケーブル	Vinyl cap-tire cable	1		
382	M9 0204 099	P 422111X01	マイクロスイッチ (タッチバック)	Micro switch AM-1306	1		
383	MF 40A5 339	W476466H01	カバー (タッチバックマイクロスイッチ)	Micro switch cover	1		
384	MF 40A0 729	W476467H01	ヒネリバネ (タッチバック)	Spring	1		
385	M9 1110 002	W500294H01	平 ネジ 11 64(40)×8	Screw	2		
386	MN 10A1 689	W501202H01	ホルター	Cord holder	3		
387	MF 40A3 601	W476468H01	取付板 (マイクロスイッチ)	Set plate for micro switch	1		
388	M9 0505 065	S 922N210P50	E 形 止 メ 輪 5	E-type stop ring 5	1		
389	M9 1005 098	P 909004X01	ソレノイド (タッチバック)	Solenoid for touch-back mechanism	1		
390	MF 95A0 880	A 130C023H02	横 蓋	Arm sidecover for touch-back solenoid	1		
391	MF 95A0 691	A 130C024H02	カヌケット (横蓋)	Gasket	1		
392	M9 0504 065	S 922N210P40	E 形 止 メ 輪	E-type stop ring	2		
393	M9 0516 063	W476444H01	ヒネリバネ (横蓋)	Pin $\phi 5 \times 20.5$	1		
394	M9 1262 015	W476445H01	授付平ネジ 3 16(32)×12	Screw 3 16(32)×12	1		
395	MF 90A1 910	W487024H01	リソク	Connecting link	1		
396	M9 1252 045	W487007H01	ナット 3 16(32)×3.5	Nut 3 16(32)×3.5	1		
397	M9 1515 015	W488994H01	授付平ネジ 15 64(28)×7	Screw 15 64(28)×7	1		
398	MF 95E0 417	W488993H01	ゴム輪	Rubber ring	1		
399	M9 0406 050	W470913H01	金 6	Washer 6	1		
400	MF 90E0 532	W344951G01	レバー (組)	Lever complete	1		
913	MF 95E0 519	A 130C025G01	横 蓋 (ソレノイド) (組)	Side cover solenoid complete	1		

LS2-190



LUBRICATION

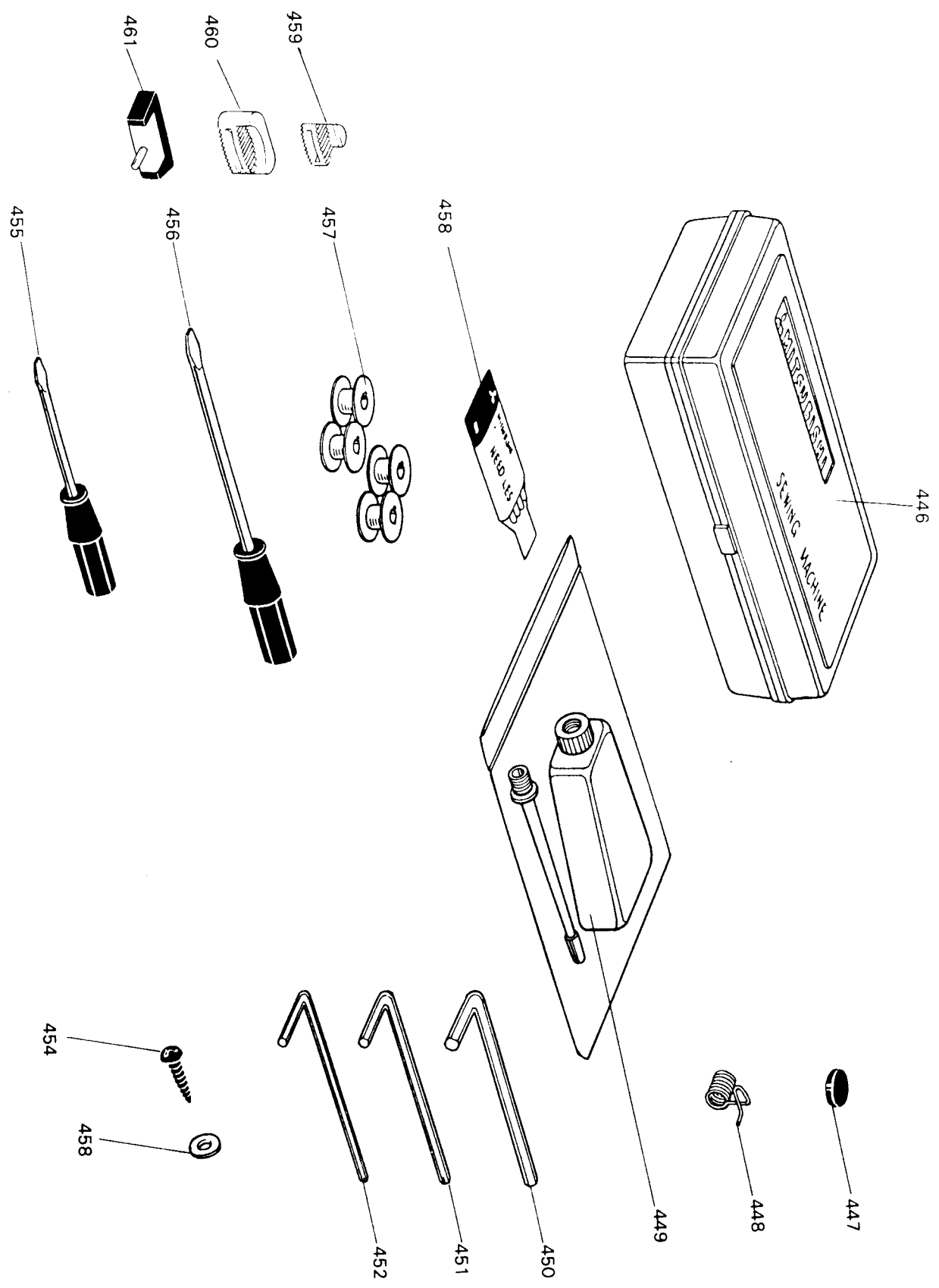
d100 alpaan puuwrp d jo ayaqil suu w011

Fig. No.	部品コード Parts No.	材料コード Ref No.	部 品 名	Description	使用 個数 Amt. Req.	共通部品 LS2-190-M1T LS2-190-H1T LS2-190-M1TW	Common Parts
411	M9 0939 002	W464016H02	平ネジ 9 64(40)×11	Screw 9 64(40)×11	2		
412	MF 80A1 601	W486313G02	取付け板 (紐付き組)	Oil brade fitting plate complete	1		
413	MF 80A1 688	W476410G02	ハネ (上軸給油) (組)	Oil pipe for arm shaft	1		
414	MF 80A0 783	W346046H01	ポンプケーシング	Oil pump	1		
415	M9 1103 004	W467868H01	フランジネジ 11 64(40)×13	Screw 11 64(40)×13	3		
416	MF 10A0 685	W470288H01	羽根車	Oil pump impeller	1		
417	M9 0810 002	W501133H01	平ネジ 1 8(44)×8	Screw 1 8(44)×8	1		
418	MF 10A0 601	W461088H01	取付板	Oil pump fitting plate	1		
419	MF 10E0 337	W481402G01	金網	Oil pump screen	1		
420	MF 10A1 742	W470250H01	蓋	Oil adjusting plate	1		
421	M9 0402 053	W500297H01	ハネ 金	Spring washer	1		
422	M9 0801 004	W467881H01	フランジネジ 1 8(44)×13	Screw 1 8(44)×13	3		
423	MF 90E0 142	W461745G03	ハネ (下軸給油) (組)	Oil pipe for hook shaft	1		
424	MF 05A0 148	W462988H01	紐 (上下送り腕) φ2.5×300	Oil braid for feed lifting mechanism φ2.5×300	1		
425	MF 10E2 148	W444138H01	紐 (上下送り腕) φ2.5×240	Oil braid for feed lifting mechanism φ2.5×240	1		
426	MF 80A0 780	W501092H01	ホルター	Holder for oil braid	1		
427	MF 05A1 148	W488988H08	紐 (水平送り腕) φ2.5×330	Oil braid for feed lifting mechanism φ2.5×330	1		
428	MF 95A0 148	W488988H09	紐 (水平送り腕) φ2.5×380	Oil braid for feed lifting mechanism φ2.5×380	1		
429	MF 10A0 740	W502394H01	フェルト	Felt pouch for return oil filter	1		
430	MF 70A0 689	W484833H01	ホルター	Holder for oil pipe	1		
430	M9 1107 002	W500092H01	平ネジ 11 64(40)×5.5	Screw 11 64(40)×5.5	1		
430	MF 20A0 731	W484209H03	ピニールパイプ	Oil return pipe	1		

LS2-190

ACCESSORY BOX & ITS ACCESSORIES

From the library of: [Diamante Nipponia Corp](#)

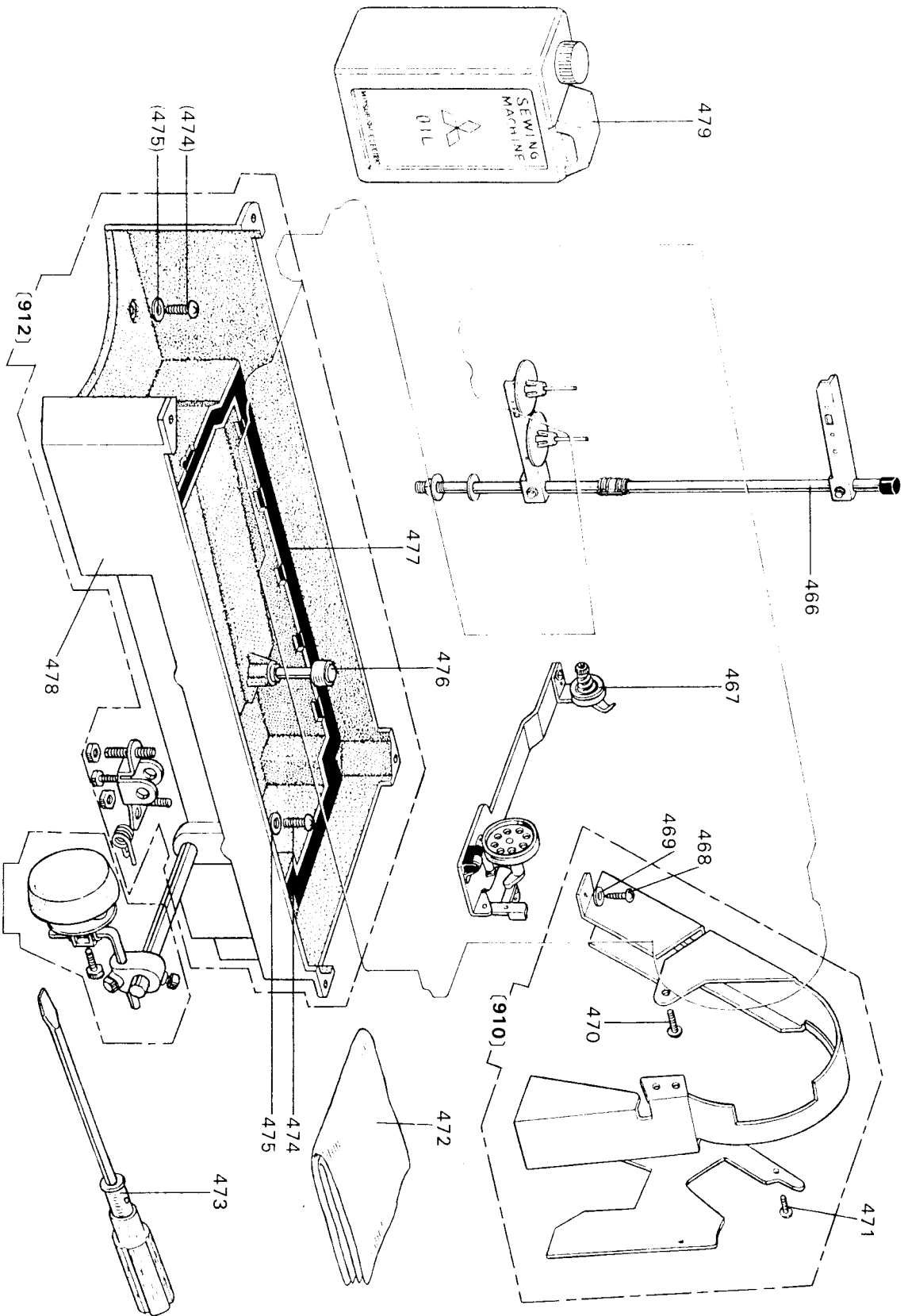


ACCESSORY BOX & ITS ACCCEOOORIES

doc: alpean puwepi: jo ajeqil sut wold

Fig. No.	部品コード Parts. No.	資材コード Ref. No.	部 品 名	Description	使用 個数 Amt. Req.	共通部品 LS2-190-M1T	共通部品 LS2-190-H1T	共通部品 LS2-190-M1TW	Common Parts
446	MF 60A0 749	W231722H01	付 属 品 箱	Accessory box	1	○	○	○	
447	M9 0701 099	P 463000X01	0 P S 磁石	Magnet block for reservoir	1	○	○	○	
448	MF 10A0 187	W486372H01	糸 取 リ ハ ネ	Thread take-up spring	1	○	○	○	
449	MF 12B0 187	W486372H02	糸 取 リ ハ ネ	Thread take-up spring	1	○	○	○	
450	MF 80A0 137	P 831002X01	油 差 シ	Oil with oiler	1	○	○	○	
451	MF 90A0 976	W462660H01	六角 棒 ス ハ ナ 1 8	Socket wrench 1 8	1	○	○	○	
452	MF 90A1 976	W488545H02	六角 棒 ス ハ ナ 2 5	Socket wrench 2 5	1	○	○	○	
453	MF 90A2 976	W488545H01	六角 棒 ス ハ ナ 2	Socket wrench 2	1	○	○	○	
454	M9 0601 050	S 913N040P06	座 金	Washer for bobbin winder	2	○	○	○	
454	M9 0401 041	S 908N159P01	丸 木 ネ ジ	Screw for bobbin winder	2	○	○	○	
455	MB 02A1 608	P 842002X01	ネ ジ 回 シ (小)	Screw driver (small)	1	○	○	○	
456	MB 02A0 608	P 842003X01	ネ ジ 回 シ (大)	Screw driver (large)	1	○	○	○	
457	MF 10A0 123	W461729H01	ボ ビ ン	Bobbin	4	○	○	○	
458	MF 70A0 128	S 970010H01	ミ シ ン 針 DB×1 #14	Needle DB×1 #14	4	○	○	○	
459	MF 83A0 128	S 970002H03	ミ シ ン 針 DB×1 #22	Needle DB×1 #22	4	○	○	○	
459	MF 70A1 419	W476426H02	防 振 コ ム (小) (輸出のみ)	Vibration preventing rubber (small)	2	○	○	○	
460	MF 70A0 419	W476425H02	防 振 コ ム (大) (輸出のみ)	Vibration preventing rubber (large)	2	○	○	○	
461	MF 70E0 418	W481678G01	コ ム ヒ ヅ シ (組) (輸出のみ)	Hinge with rubber cushion	2	○	○	○	

LS2-190



ACCESSORIES

Photo appears powered by Aritaqui and UTM14

Fig No.	部品コード P Parts No.	資料コード Ref No.	部 品 名	Description	使用 個数 Amt. Req.	共通部品 LS2-190-M1T LS2-190-H1T LS2-190-M1TW	Common Parts
466	MF 90E0 193	P 995009X01	糸立装置 (組)	Cotton stand complete	1		
467	MF 40E0 190	P 992003X01	糸巻仕掛ケ (組)	Bobbin winder complete	1		
468	M9 0401 041	S 509N159P01	丸木ネジ 4.5×20	Screw 4.5×20	2		
469	M9 0601 050	S 913N040P06	座金 6	Washer 6	2		
470	M9 1505 004	W467868H02	フランヤネジ 15 64(28)×8	Screw 15 64(28)×8	3		
471	M9 1101 004	W466810H01	フランヤネジ 11 64(40)×8	Screw 15 64(40)×8	4		
910	MF 40E0 776	W341683G04	ベルトカバー (組)(EB-6)(国内のみ)	Belt cover complete	1	○	○
472	MF 60A0 734	W220627H02	ビニールカバー	Vinyl cover	1		
473	MF 60A0 608	W319408H01	ネジ回シ (大)	Screw driver (large)	1		
474	M9 2002 002	W486334H01	平ネジ 5 16(28)×10	Oil drain screw 5 16(28)×10	1		
475	M9 7001 052	W470200H01	特殊座金	Washer	1		
476	MF 70A0 578	W481685H05	膝上ゲビン	Knee lifter lifting pin	1		
477	MF 20A2 691	W471440H02	ガスケット (小) (油槽)	Gasket for oil reservoir	1		
	MF 20A3 691	W471441H02	ガスケット (大) (油槽)	Gasket for oil reservoir	1		
911	MF 40E0 227	W341682G04	膝上ゲ仕掛 (組)	Knee lifter complete	1	○	○
912	MF 90E0 139	W341681G07	油槽 (組)	Oil reservoir complete	1	○	○
479	MF 10E0 149	W227466H01	油缶	Oil container	1	○	○

LS2-190